

Fondation Polyval
 Rte des Dragons 9
 Case postale 191
 CH-Cheseaux-sur-Lausanne
ressortscml@polyval.ch
www.polyval.ch



Tarif 2023

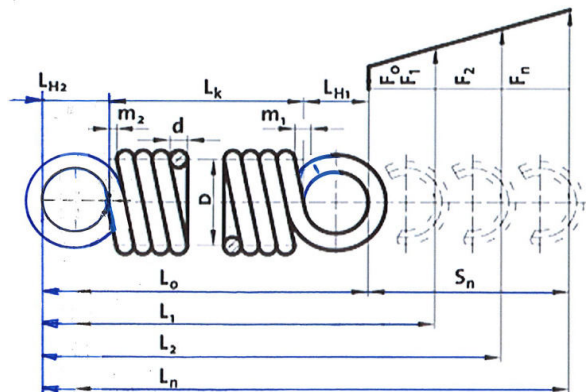
(TVA n.c./Exkl. Mwst)

Assortiment de ressorts de traction

(avec 2 boucles fermées, pos. 180°)

Zugfedernsortiment

(mit 2 geschlossenen Oesen, Pos. 180°)



Quantité Menge	N° Nr	d [mm]	Lk [mm]	L0 (mm)	Da [mm]	Constante Federrate [N/mm]	Ln [mm]	Fn [N]	Prix unitaire Stückpreis [Fr.]
	180.A.25450	0.30	7.0	11.8	3.0	0.186	26.5	3.085	SFr. 0.27
	180.A.20101	0.40	296.0	300.0	2.5	0.038	500.0	8.824	SFr. 0.98
	180.A.20102	0.40	296.0	300.0	3.0	0.020	610.0	7.219	SFr. 1.01
	180.A.25452	0.50	17.2	25.4	5.0	0.208	59.0	7.950	SFr. 0.34
	180.A.25453	0.50	18.2	26.4	5.0	0.196	63.0	8.059	SFr. 0.35
	180.A.20105	0.50	32.8	43.5	6.0	0.059	140.0	6.424	SFr. 0.36
	180.A.25468	0.50	50.2	56.2	4.0	0.149	116.0	10.149	SFr. 0.43
	180.A.25469	0.50	50.2	58.2	5.0	0.070	158.0	7.941	SFr. 0.46
	180.A.25451	0.60	12.3	18.0	4.0	1.722	27.0	17.552	SFr. 0.33
	180.A.25454	0.60	30.3	38.2	5.0	0.313	76.0	13.574	SFr. 0.36
	180.A.25470	0.60	60.3	70.0	6.0	0.084	185.0	11.045	SFr. 0.53
	180.A.20103	0.60	293.0	300.0	5.0	0.031	670.0	13.709	SFr. 1.13
	180.A.20106	0.70	43.0	53.0	6.0	0.271	110.0	17.461	SFr. 0.42
	180.A.25458	0.80	25.2	42.2	10.0	0.175	117.0	14.939	SFr. 0.43
	180.A.10301	0.80	30.0	40.0	6.0	0.813	64.0	23.383	SFr. 0.40
	180.A.25456	0.80	34.8	45.6	7.0	0.412	93.0	21.992	SFr. 0.42
	180.A.10302	0.80	40.4	50.0	6.0	0.599	84.0	23.898	SFr. 0.41
	180.A.10303	0.80	50.0	60.0	6.0	0.482	102.0	23.790	SFr. 0.43
	180.A.20107	0.80	59.6	73.5	8.0	0.152	185.0	19.179	SFr. 0.49
	180.A.10304	0.80	60.0	70.0	6.0	0.398	120.0	23.550	SFr. 0.44
	180.A.10305	0.80	289.0	298.0	6.0	0.082	540.0	23.648	SFr. 1.72
	180.A.20108	0.90	74.2	88.0	8.0	0.229	190.0	26.604	SFr. 0.55
	180.A.25455	1.00	22.5	31.0	6.0	3.790	42.5	50.940	SFr. 0.37
	180.A.25459	1.00	27.5	43.8	10.0	0.527	78.0	21.855	SFr. 0.46
	180.A.10311	1.00	29.5	42.0	8.0	1.042	69.0	33.584	SFr. 0.41
	180.A.10312	1.00	39.5	52.0	8.0	0.771	88.0	33.343	SFr. 0.43
	180.A.20109	1.00	44.5	62.0	10.0	0.321	132.0	25.901	SFr. 0.57
	180.A.10313	1.00	49.5	62.0	8.0	0.612	107.0	33.186	SFr. 0.44
	180.A.25457	1.00	55.6	67.5	8.0	0.545	126.0	36.422	SFr. 0.55
	180.A.10314	1.00	59.5	72.0	8.0	0.507	127.0	32.693	SFr. 0.46
	180.A.25461	1.00	65.5	84.0	11.0	0.157	225.0	25.504	SFr. 0.64
	180.A.25471	1.00	70.5	87.0	10.0	0.201	210.0	28.472	SFr. 0.64
	180.A.20104	1.00	284.0	300.0	10.0	0.049	780.0	28.167	SFr. 1.76

Disponibile du stock

Ab Lager erhältlich

Sous réserve de modifications

Montant minimal par facture : SFr. 30.-

Minimalbetrag pro Rechnung : SFr 30.-

Suite au verso / Siehe Rückseite

Fondation Polyval
 Rte des Dragons 9
 Case postale 191
 CH-Cheseaux-sur-Lausanne
ressortscml@polyval.ch
www.polyval.ch



Tarif 2023

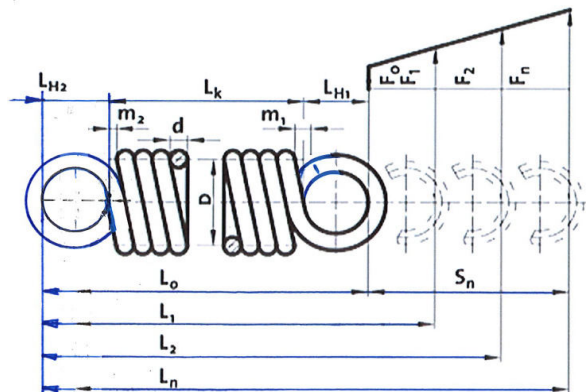
(TVA n.c./Exkl. Mwst)

Assortiment de ressorts de traction

(avec 2 boucles fermées, pos. 180°)

Zugfedernsortiment

(mit 2 geschlossenen Oesen, Pos. 180°)



Quantité Menge	N° Nr	d [mm]	Lk [mm]	L0 (mm)	Da [mm]	Constante Federrate [N/mm]	Ln [mm]	Fn [N]	Prix unitaire Stückpreis [Fr.]
	180.A.10315	1.00	285.5	298.0	8.0	0.104	560.0	32.912	SFr. 1.78
	180.A.10321	1.20	30.6	46.0	10.0	1.265	80.0	49.575	SFr. 0.52
	180.A.25462	1.20	35.4	55.6	12.0	0.588	115.0	40.064	SFr. 0.57
	180.A.10322	1.20	40.2	56.0	10.0	0.953	95.0	44.584	SFr. 0.44
	180.A.10323	1.20	49.8	66.0	10.0	0.765	115.0	45.197	SFr. 0.46
	180.A.10324	1.20	60.6	76.0	10.0	0.626	135.0	44.423	SFr. 0.48
	180.A.25472	1.20	75.0	93.0	11.0	0.365	200.0	44.302	SFr. 0.70
	180.A.10325	1.20	281.5	297.0	10.0	0.132	560.0	43.896	SFr. 1.84
	180.A.25464	1.50	21.8	44.8	14.0	1.956	73.0	64.73	SFr. 0.55
	180.A.10331	1.50	30.7	50.0	12.0	2.284	74.0	68.56	SFr. 0.46
	180.A.10332	1.50	39.8	58.6	12.0	1.747	97.0	77.87	SFr. 0.61
	180.A.10333	1.50	50.2	68.0	12.0	1.370	109.0	68.79	SFr. 0.53
	180.A.25465	1.50	50.2	73.4	14.0	0.812	143.0	64.93	SFr. 0.69
	180.A.10334	1.50	60.7	80.0	12.0	1.127	131.0	69.97	SFr. 0.57
	180.A.25473	1.50	72.7	94.0	13.0	0.713	180.0	70.63	SFr. 0.72
	180.A.25466	1.50	75.8	99.0	14.0	0.533	190.0	57.87	SFr. 0.80
	180.A.20110	1.50	80.2	100.0	12.0	0.848	170.0	69.46	SFr. 0.75
	180.A.10335	1.50	276.5	296.0	12.0	0.242	520.0	69.21	SFr. 1.99
	180.A.10341	2.00	31.0	54.0	15.0	5.116	80.0	156.87	SFr. 0.64
	180.A.10342	2.00	41.0	64.0	15.0	3.804	90.0	125.88	SFr. 0.69
	180.A.10343	2.00	51.0	73.0	15.0	3.028	108.0	126.45	SFr. 0.70
	180.A.25467	2.00	51.0	76.2	16.0	2.424	123.0	132.13	SFr. 0.87
	180.A.10344	2.00	61.0	83.0	15.0	2.515	140.0	165.39	SFr. 0.72
	180.A.20111	2.00	87.0	113.0	16.0	1.397	184.0	117.57	SFr. 1.13
	180.A.10345	2.00	273.0	296.0	15.0	0.547	515.0	140.89	SFr. 2.23
	180.A.25474	2.50	73.8	106.0	20.0	2.605	170.0	196.71	SFr. 1.15
	180.A.20112	3.00	64.5	100.0	22.0	5.868	138.0	268.69	SFr. 1.42
	180.A.25475	3.00	88.5	124.0	22.0	4.221	180.0	282.54	SFr. 1.65

Disponibile du stock

Ab Lager erhältlich

Sous réserve de modifications

Montant minimal par facture : SFr. 30.-

Minimalbetrag pro Rechnung : SFr 30.-

Suite au verso / Siehe Rückseite



Tarif 2023

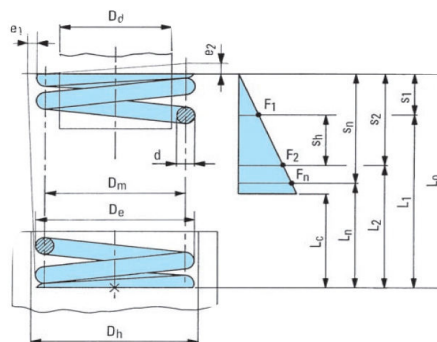
(TVA n.c./Exkl. Mwst)

Assortiment de ressorts de compression

(Extrémités aplaties et meulées)

Druckfedernsortiment

(Mit angelegten und geschliffenen Endwindungen)



Quantité Menge	N° Nr	d [mm]	L0 [mm]	Da [mm]	Nbre de spires actives Anz. Aktive Windungen	Hauteur de blocage Blocklänge Lc [mm]	Constante Federrate [N/mm]	Ln [mm]	Fn [N]	Prix unitaire Stückpreis [Fr.]
	180.A.25311	0.25	15.0	2.0	16.0	4.87	0.464	5.570	4.376	SFr. 0.24
	180.A.25324	0.40	18.0	3.3	13.0	6.00	0.822	6.934	9.096	SFr. 0.32
	180.A.20113	0.40	300.0	3.0	231.0	93.70	0.064	108.788	12.295	SFr. 0.46
	180.A.20114	0.40	300.0	4.0	177.0	72.15	0.031	87.830	6.705	SFr. 0.55
	180.A.25323	0.50	10.0	3.0	8.5	5.25	4.794	5.834	19.969	SFr. 0.27
	180.A.25312	0.60	10.0	4.0	6.0	4.79	5.600	5.332	26.138	SFr. 0.27
	180.A.25325	0.60	22.0	4.0	14.0	9.59	2.400	10.842	26.778	SFr. 0.32
	180.A.25326	0.60	24.0	4.5	13.0	9.00	1.712	10.275	23.497	SFr. 0.34
	180.A.25313	0.60	30.0	6.0	12.0	8.40	0.698	9.995	13.977	SFr. 0.32
	180.A.20117	0.60	50.0	6.0	20.0	13.20	0.419	15.866	14.302	SFr. 0.37
	180.A.25315	0.70	32.0	4.8	18.0	13.99	1.972	15.906	31.737	SFr. 0.37
	180.A.20115	0.70	300.0	5.0	137.0	98.29	0.224	113.299	41.952	SFr. 0.69
	180.A.10201	0.80	30.0	6.0	15.0	13.60	1.979	15.557	28.583	SFr. 0.37
	180.A.10202	0.80	40.0	6.0	18.0	16.00	1.650	18.340	35.740	SFr. 0.38
	180.A.10203	0.80	50.0	6.0	23.0	21.19	1.291	24.194	33.315	SFr. 0.40
	180.A.10204	0.80	60.0	6.0	28.0	24.00	1.060	27.657	34.284	SFr. 0.41
	180.A.20118	0.80	60.0	8.0	17.0	15.19	0.658	18.203	27.502	SFr. 0.40
	180.A.10205	0.80	300.0	6.0	128.0	105.13	0.232	121.853	41.330	SFr. 1.41
	180.A.25328	0.85	36.0	8.0	10.0	10.19	1.455	11.951	34.991	SFr. 0.38
	180.A.20119	0.90	80.0	10.0	17.0	17.09	0.522	20.967	30.815	SFr. 0.44
	180.A.25327	1.00	8.0	6.0	3.0	5.00	27.165	5.413	70.284	SFr. 0.32
	180.A.10211	1.00	30.0	8.0	10.0	12.00	2.970	13.735	48.306	SFr. 0.38
	180.A.10212	1.00	40.0	8.0	14.0	16.00	2.121	18.433	45.744	SFr. 0.40
	180.A.10213	1.00	50.0	8.0	18.0	20.00	1.650	23.124	44.346	SFr. 0.40
	180.A.10214	1.00	60.0	8.0	22.0	24.00	1.350	27.818	43.446	SFr. 0.41
	180.A.20120	1.00	100.0	12.0	18.0	20.00	0.425	25.079	31.841	SFr. 0.66
	180.A.10215	1.00	300.0	8.0	104.0	107.71	0.285	125.796	49.648	SFr. 1.48
	180.A.20116	1.00	300.0	10.0	70.0	73.37	0.200	88.850	42.230	SFr. 0.98
	180.A.25316	1.10	10.0	8.0	3.0	5.50	15.135	6.025	60.167	SFr. 0.34
	180.A.25314	1.10	40.0	6.0	19.6	23.65	6.501	26.435	88.183	SFr. 0.34
	180.A.25329	1.10	43.0	9.0	12.0	15.40	2.521	17.741	63.677	SFr. 0.40



Tarif 2023

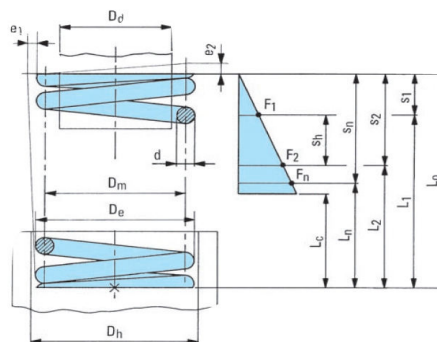
(TVA n.c./Exkl. Mwst)

Assortiment de ressorts de compression

(Extrémités aplaties et meulées)

Druckfedernsortiment

(Mit angelegten und geschliffenen Endwindungen)




Quantité Menge	N° Nr	d [mm]	L0 [mm]	Da [mm]	Nbre de spires actives Anz. Aktive Windungen	Hauteur de blocage Blocklänge Lc [mm]	Constante Federrate [N/mm]	Ln [mm]	Fn [N]	Prix unitaire Stückpreis [Fr.]
	180.A.10221	1.20	30.0	10.0	7.0	10.80	4.429	12.316	78.321	SFr. 0.40
	180.A.25318	1.20	32.0	15.0	6.0	9.60	1.339	11.752	27.116	SFr. 0.44
	180.A.10222	1.20	40.0	10.0	10.0	14.40	3.100	16.567	72.641	SFr. 0.40
	180.A.10223	1.20	50.0	10.0	12.5	17.34	2.490	20.038	74.605	SFr. 0.41
	180.A.10224	1.20	60.0	10.0	15.0	20.38	2.068	23.637	75.198	SFr. 0.43
	180.A.20121	1.20	120.0	16.0	17.0	22.76	0.384	29.446	34.773	SFr. 0.71
	180.A.10225	1.20	300.0	10.0	64.0	81.05	0.484	94.942	99.248	SFr. 1.60
	180.A.25331	1.30	55.0	12.0	11.0	16.90	2.159	19.785	76.029	SFr. 0.55
	180.A.25317	1.50	30.0	10.0	8.0	15.00	10.497	16.779	138.784	SFr. 0.52
	180.A.10231	1.50	30.0	12.0	6.5	12.75	6.854	14.442	106.636	SFr. 0.44
	180.A.10232	1.50	40.0	12.0	9.0	16.50	4.950	18.843	104.728	SFr. 0.46
	180.A.10233	1.50	50.0	12.0	11.0	19.50	4.050	22.364	111.928	SFr. 0.48
	180.A.10234	1.50	60.0	12.0	13.0	22.50	3.427	25.884	116.917	SFr. 0.52
	180.A.10235	1.50	300.0	12.0	62.0	98.32	0.718	114.473	133.208	SFr. 1.72
	180.A.25319	1.60	40.0	15.0	8.0	16.00	3.467	18.630	74.109	SFr. 0.54
	180.A.25330	1.60	46.0	11.0	11.5	21.60	6.989	24.395	150.996	SFr. 0.68
	180.A.25320	1.70	45.0	16.0	7.0	15.30	4.153	17.763	113.138	SFr. 0.61
	180.A.25332	1.75	60.0	14.5	11.0	22.74	4.191	26.207	141.628	SFr. 0.68
	180.A.20122	1.80	120.0	18.0	16.0	32.38	1.573	38.760	127.790	SFr. 0.88
	180.A.10241	2.00	30.0	15.0	5.0	14.00	14.838	15.634	213.162	SFr. 0.61
	180.A.10242	2.00	40.0	15.0	7.0	18.00	10.599	20.300	208.938	SFr. 0.64
	180.A.10243	2.00	50.0	15.0	9.0	22.00	8.244	25.000	206.600	SFr. 0.66
	180.A.10244	2.00	60.0	15.0	11.0	26.00	6.745	29.600	205.000	SFr. 0.68
	180.A.20123	2.00	140.0	21.0	18.0	40.00	1.320	48.482	120.804	SFr. 1.15
	180.A.10245	2.00	300.0	15.0	55.0	117.00	1.349	135.000	222.631	SFr. 1.84
	180.A.25334	2.20	65.0	18.0	10.0	26.40	6.050	30.304	209.911	SFr. 1.06
	180.A.25335	2.20	67.0	22.0	8.0	22.00	3.842	25.899	157.947	SFr. 1.25
	180.A.25333	2.50	63.0	16.0	12.0	34.99	13.479	39.311	319.301	SFr. 1.08
	180.A.25321	3.00	22.0	20.0	3.0	14.99	56.000	16.331	317.462	SFr. 0.99
	180.A.25322	3.00	45.0	20.0	6.5	25.50	25.840	28.389	429.222	SFr. 1.09



Tarif 2023

(TVA n.c./Exkl. Mwst)

Assortiment de ressorts Federnsortiment

 SERIE 235 Spirales de compression - Druckfedern Longueur 150 mm - Länge 150 mm							
Quantité Menge	N° Nr	Diamètre du ressort Durchmesser der Feder [mm]	Diamètre du fil Durchmesser des Drahtes [mm]	Longueur Länge [mm]	Pas Steigung [mm]	Prix unitaire Stückpreis [Fr.]	Montant Betrag [Fr.]
	180.A.23501	3.0	0.40	150	1.20	0.38	
	180.A.23502	4.0	0.50	150	1.60	0.44	
	180.A.23503	5.0	0.60	150	2.50	0.52	
	180.A.23504	6.0	0.80	150	2.50	0.57	
	180.A.23505	8.0	1.00	150	2.80	0.64	
	180.A.23506	10.0	1.20	150	5.75	0.70	
	180.A.23507	12.0	1.50	150	5.75	0.87	
	180.A.23508	15.0	2.00	150	6.25	1.05	
	180.A.23509	18.0	2.10	150	7.10	1.15	
	180.A.23510	20.0	2.60	150	7.90	1.44	

 SERIE 236 Spirales de traction - Zugfedern Longueur 150 mm - Länge 150 mm							
Quantité Menge	N° Nr	Diamètre du ressort Durchmesser der Feder [mm]	Diamètre du fil Durchmesser des Drahtes [mm]	Longueur Länge [mm]	Pas Steigung [mm]	Prix unitaire Stückpreis [Fr.]	Montant Betrag [Fr.]
	180.A.23611	3.0	0.40	150		0.55	
	180.A.23612	4.0	0.50	150		0.61	
	180.A.23613	5.0	0.60	150		0.70	
	180.A.23614	6.0	0.80	150		0.76	
	180.A.23615	8.0	1.00	150		0.90	
	180.A.23616	10.0	1.20	150		1.08	
	180.A.23617	12.0	1.50	150		1.21	
	180.A.23618	15.0	2.00	150		1.45	
	180.A.23619	18.0	2.10	150		1.76	
	180.A.23620	20.0	2.60	150		2.24	

SERIE 237 Spirales de compression - Druckfedern Longueur 1 mètre - Länge 1 Meter							
Quantité Menge	N° Nr	Diamètre du ressort Durchmesser der Feder [mm]	Diamètre du fil Durchmesser des Drahtes [mm]	Longueur Länge [mm]	Pas Steigung [mm]	Prix unitaire Stückpreis [Fr.]	Montant Betrag [Fr.]
	180.A.23701	3.0	0.40	1000	1.20	2.29	
	180.A.23702	4.0	0.50	1000	1.60	2.49	
	180.A.23703	5.0	0.60	1000	2.50	2.85	
	180.A.23704	6.0	0.80	1000	2.50	3.27	
	180.A.23705	8.0	1.00	1000	3.00	3.70	
	180.A.23706	10.0	1.20	1000	5.00	4.31	
	180.A.23707	12.0	1.50	1000	5.50	5.09	
	180.A.23708	15.0	2.00	1000	6.50	6.14	
	180.A.23709	18.0	2.10	1000	7.10	6.97	
	180.A.23710	20.0	2.60	1000	8.00	8.01	
	180.A.23711	22.0	2.80	1000	8.00	12.27	
	180.A.23712	25.0	3.00	1000	8.00	13.00	

SERIE 238 Spirales de traction - Zugfedern Longueur 1 mètre - Länge 1 Meter							
Quantité Menge	N° Nr	Diamètre du ressort Durchmesser der Feder [mm]	Diamètre du fil Durchmesser des Drahtes [mm]	Longueur Länge [mm]	Pas Steigung [mm]	Prix unitaire Stückpreis [Fr.]	Montant Betrag [Fr.]
	180.A.23811	3.0	0.40	1000		3.93	
	180.A.23812	4.0	0.50	1000		4.31	
	180.A.23813	5.0	0.60	1000		4.49	
	180.A.23814	6.0	0.80	1000		4.87	
	180.A.23815	8.0	1.00	1000		5.36	
	180.A.23816	10.0	1.20	1000		6.14	
	180.A.23817	12.0	1.50	1000		7.18	
	180.A.23818	15.0	2.00	1000		8.63	
	180.A.23819	18.0	2.10	1000		9.46	
	180.A.23820	20.0	2.60	1000		10.61	
	180.A.23821	22.0	2.80	1000		13.42	
	180.A.23822	25.0	3.00	1000		14.35	

Total


Total




Tarif 2023

(TVA n.c./Exkl. Mwst)


Ressorts de bateaux - en acier ressort Bootsfedern - aus Federstahldraht

Ressorts de traction zingués - Verzinkte Druckfedern					
					
N° Nr	Longueur sans boucles Länge ohne Oesen [mm]	Longueur entre boucles Länge zwischen Oesen [mm]	Diamètre du ressort Durchmesser der Feder [mm]	Diamètre du fil Durchmesser des Drahtes [mm]	Prix unitaire Stückpreis [Fr.]
180.A.26601	60	93	20.0	2.20	2.15
180.A.26602	80	119	24.0	3.00	3.07
180.A.26603	103	154	30.0	3.50	3.83
180.A.26604	122	183	36.0	4.00	5.62
180.A.26605	150	210	39.0	4.50	7.90
180.A.26606	193	256	39.0	5.00	8.94

Ressorts de traction et de compression zingués* Verzinkte Zug- und Druckfedern*					
					
N° Nr	Longueur sans boucles Länge ohne Oesen [mm]	Longueur entre boucles Länge zwischen Oesen [mm]	Diamètre du ressort Durchmesser der Feder [mm]	Diamètre du fil Durchmesser des Drahtes [mm]	Prix unitaire Stückpreis [Fr.]
180.A.26701	110	179	32.0	3.50	6.45
180.A.26702	140	217	38.0	4.00	8.22
180.A.26703	160	235	38.0	5.00	9.15

* dans la limite des stocks disponibles

* nur solange Vorrat reicht

Ressorts Mobilette - Feder Mobilette					
					
N° Nr	Longueur sans boucles Länge ohne Oesen [mm]	Longueur entre boucles Länge zwischen Oesen [mm]	Diamètre du ressort Durchmesser der Feder [mm]	Diamètre du fil Durchmesser des Drahtes [mm]	Prix unitaire Stückpreis [Fr.]
180.A.29009	400	415	9.0	0.50	4.96



Tarif 2023

(TVA n.c./Exkl. Mwst)



180.A.29001
(CML 1)

180.A.29002
(CML 2)

180.A.29003
(CML 3)

Boîte d'assortiment de ressorts Federnsortiment im Schachtel

N° Nr	Ancien N° Alte Nr	Type de ressorts Federntyp	Quantité Stückzahl	Grandeur Grösse	Prix unitaire Stückpreis [Fr.]
180.A.29001	CML - 1	Traction et compression Druck- und Zugfedern	76.00	23 grandeurs 23 Grössen	SFr. 71.15
180.A.29002	CML - 2	Ressorts de compression Druckfedern	100.00	38 grandeurs 38 Grössen	SFr. 76.45
180.A.29003	CML - 3	Ressorts de traction Zugfedern	100.00	36 grandeurs 36 Grössen	SFr. 81.85

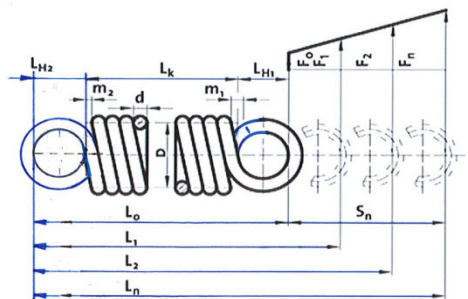
Contenu sur demande / Inhalt auf Anfrage

Assortiment en sachet plastique Sortiment im Plastik Beutel

N° Nr	Type de ressorts Federntyp	Quantité Stückzahl	Grandeur Grösse	Prix unitaire Stückpreis [Fr.]
180.A.29006	Ressorts de compression Druckfedern	10.00	10 grandeurs 10 Grössen	SFr. 4.47
180.A.29007	Ressorts de traction Zugfedern	10.00	10 grandeurs 10 Grössen	SFr. 4.47

Fondation Polyval
 Rte des Dragons 9
 Case postale 191
 CH-Cheseaux-sur-Lausanne
ressortscml@polyval.ch
www.polyval.ch

Tarif 2023



ZUGFEDERN - RESSORTS DE TRACTION						
Fach Case	Referenz Référence	Quantität Quantité	Körper - Lk- Corps -Lk-	Länge -L0- Longueur -L0-	Ø - Da- Ø ext -Da-	Draht -d- Fil -d-
A	180.A.20101	2	296	300	2.5	0.40
A	180.A.20102	2	296	300	3	0.40
A	180.A.20103	2	293	300	5	0.60
A	180.A.20104	1	284	300	10	1.00
B	180.A.20105	6	32.8	43.5	6	0.50
C	180.A.20106	6	43	53	6	0.70
F	180.A.20107	6	59.6	73.5	8	0.80
G	180.A.20108	6	74.2	88	8	0.90
J	180.A.20109	3	44.5	62	10	1.00
J	180.A.20110	3	80.2	100	12	1.50
L	180.A.20111	2	87	113	16	2.00
L	180.A.20112	2	64.5	100	22	3.00

Alle Federn der Schachtel können auch einzeln bestellt werden.
 Minimalbetrag pro Rechnung : **CHF 30.-** Vorbehaltenen von der Aenderungen.

Disponible du stock
 Ab Lager erhältlich
 Sous réserve de modifications

Zug-und Druckfedersortiment

Assortiment de ressorts de traction et de compression

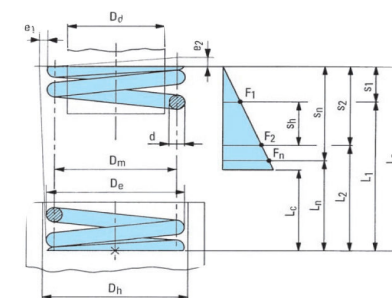
Bestell Nummer
 N° de commande

180.A.29001 (CML-1)

76 Stücke (23 verschiedene Sorten)
76 pièces (23 Types différents)

Angelegte
und geschliffene
Endwindungen

Extrémities
aplaties
et meulées



DRUCKFEDERN - RESSORTS DE COMPRESSION					
Fach Case	Referenz Référence	Quantität Quantité	Länge -L0- Longueur -L0-	Ø -Da - Ø ext -Da-	Draht -d- Fil -d-
A	180.A.20113	2	300	3	0.40
A	180.A.20114	2	300	4	0.40
A	180.A.20115	2	300	5	0.70
A	180.A.20116	1	300	10	1.00
D	180.A.20117	6	50	6	0.60
E	180.A.20118	6	60	8	0.80
H	180.A.20119	6	80	10	0.90
K	180.A.20120	3	100	12	1.00
K	180.A.20121	3	120	16	1.20
M	180.A.20122	2	120	18	1.80
M	180.A.20123	2	140	21	2.00

Tous les ressorts de la boîte peuvent aussi être commandés séparément.
 Montant minimum par facture : **CHF 30.-** Sous réserve de modifications.

Montant minimal par facture : SFr. 30.-
 Minimalbetrag pro Rechnung : SFr 30.-

Suite au verso / Siehe Rückseite

Fondation Polyval
 Rte des Dragons 9
 Case postale 191
 CH-Cheseaux-sur-Lausanne
ressortscml@polyval.ch
www.polyval.ch



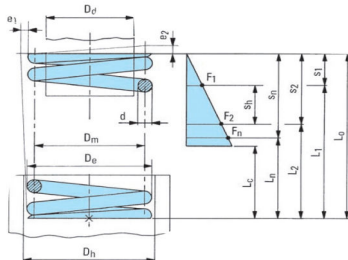
Tarif 2023

Druckfedersortiment Assortiment de ressorts de compression

Bestell Nummer
 N° de commande

180.A.29002 (CML-2)

Angelegte
 und geschliffene
 Endwindungen



Extrémities
 aplaties
 et meulées

100 Stücke (38 verschiedene Sorten)
100 pièces (38 types différents)

A			
B	C	D	E
F		G	H
J		K	
L		M	

Alle Federn der Schachtel können auch einzeln bestellt werden.
 Minimalbetrag pro Rechnung : **CHF 30.-** Vorbehaltenungen von der Aenderungen

Tous les ressorts de la boîte peuvent aussi être commandés séparément.
 Montant minimum par facture : **CHF 30.-** Sous réserve de modifications

Disponibile du stock
 Ab Lager erhältlich
 Sous réserve de modifications

Montant minimal par facture : SFr. 30.-
 Minimalbetrag pro Rechnung : SFr 30.-

DRUCKFEDERN - RESSORTS DE COMPRESSION					
Fach	Referenz	Quantität	Länge - L0 -	Ø - Da -	Draht - d -
Case	Référence	Quantité	Longueur -L0-	Ø ext -Da-	Fil -d-
A	180.A.20113	1	300	3	0.40
A	180.A.20114	1	300	4	0.40
A	180.A.20115	1	300	5	0.70
A	180.A.20116	1	300	10	1.00
A	180.A.10205	1	300	6	0.80
A	180.A.10215	1	300	8	1.00
A	180.A.10225	1	300	10	1.20
A	180.A.10235	1	300	12	1.50
A	180.A.10245	1	300	15	2.00
B	180.A.25311	4	15	2	0.25
B	180.A.25324	4	18	3.3	0.40
B	180.A.25325	4	22	4	0.60
B	180.A.10202	4	40	6	0.80
C	180.A.20117	4	50	6	0.60
C	180.A.10204	4	60	6	0.80
C	180.A.10212	4	40	8	1.00
D	180.A.20118	4	60	8	0.80
D	180.A.10214	4	60	8	1.00
E	180.A.25314	4	40	6	1.10
E	180.A.25329	4	43	9	1.10
E	180.A.10222	4	40	10	1.20
F	180.A.20119	3	80	10	0.90
F	180.A.10224	3	60	10	1.20
G	180.A.25318	3	32	15	1.20
G	180.A.10232	3	40	12	1.50
H	180.A.25317	3	30	10	1.50
H	180.A.10234	3	60	12	1.50
J	180.A.20121	3	120	16	1.20
J	180.A.20122	2	120	18	1.80
K	180.A.25319	3	40	15	1.60
K	180.A.25332	2	60	14.5	1.75
K	180.A.10242	2	40	15	2.00
K	180.A.10244	2	60	15	2.00
L	180.A.20123	2	140	21	2.00
L	180.A.25335	2	67	22	2.20
M	180.A.25334	2	65	18	2.20
M	180.A.25333	3	63	16	2.50
M	180.A.25322	2	45	20	3.00

Suite au verso / Siehe Rückseite

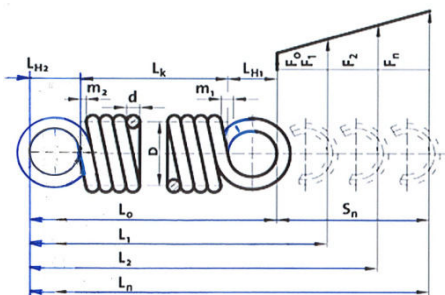
Fondation Polyval
 Rte des Dragons 9
 Case postale 191
 CH-Cheseaux-sur-Lausanne
ressortscml@polyval.ch
www.polyval.ch



Tarif 2023

Zugfedernsortiment Assortiment de ressorts de traction

Bestell Nummer
 N° de commande **180.A.29003 (CML-3)**



100 Stücke (36 verschiedene Sorten)
100 pièces (36 types différents)

A			
B	C	D	E
F	G	H	I
J		K	
L		M	

Alle Federn der Schachtel können auch einzeln bestellt werden.
 Minimalbetrag pro Rechnung : **CHF 30.-** Vorbehalten von der Aenderungen

Tous les ressorts de la boîte peuvent aussi être commandés séparément.
 Montant minimum par facture : **CHF 30.-** Sous réserve de modifications

Disponibile du stock
 Ab Lager erhältlich
 Sous réserve de modifications

Montant minimal par facture : SFr. 30.-
 Minimalbetrag pro Rechnung : SFr 30.-

ZUGFEDERN - RESSORTS DE TRACTION						
Fach Case	Referenz Référence	Quantität Quantité	Körper - Lk - Corps -Lk-	Länge - Lo - Longueur -L0-	Ø - Da - Ø ext -Da-	Draht -d - Fil -d-
A	180.A.20101	1	296	300	2.5	0.40
A	180.A.20102	1	296	300	3	0.40
A	180.A.20103	1	293	300	5	0.60
A	180.A.10305	1	289	298	6	0.80
A	180.A.10315	1	285.5	298	8	1.00
A	180.A.20104	1	284	300	10	1.00
A	180.A.10325	1	281.5	297	10	1.20
A	180.A.10335	1	276.5	296	12	1.50
A	180.A.10345	1	273	296	15	2.00
B	180.A.25450	4	7	11.8	3	0.30
B	180.A.25453	4	18.2	26.4	5	0.50
B	180.A.25451	4	12.3	18	4	0.60
C	180.A.20105	4	32.8	43.5	6	0.50
C	180.A.25454	4	30.3	38.2	5	0.60
D	180.A.10301	4	30	40	6	0.80
D	180.A.20106	4	43	53	6	0.70
E	180.A.25456	4	34.8	45.6	7	0.80
E	180.A.25458	4	25.2	42.2	10	0.80
F	180.A.10304	4	60	70	6	0.80
F	180.A.20108	4	74.2	88	8	0.90
G	180.A.25455	4	22.5	31	6	1.00
G	180.A.10311	4	29.5	42	8	1.00
G	180.A.10321	4	30.6	46	10	1.20
H	180.A.10314	4	59.5	72	8	1.00
H	180.A.25471	4	70.5	87	10	1.00
J	180.A.10324	4	60.6	76	10	1.20
J	180.A.10331	4	30.7	50	12	1.50
J	180.A.10334	3	60.7	80	12	1.50
K	180.A.20110	2	80.2	100	12	1.50
K	180.A.25464	2	21.8	44.8	14	1.50
K	180.A.25466	2	75.8	99	14	1.50
K	180.A.10341	2	31	54	15	2.00
L	180.A.10344	3	61	83	15	2.00
L	180.A.20111	2	87	113	16	2.00
M	180.A.25474	2	73.8	106	20	2.50
M	180.A.25475	1	88.5	124	22	3.00