

Fondation Polyval
 Rte des Dragons 9
 Case postale 191
 CH-Cheseaux-sur-Lausanne
ressortscml@polyval.ch
www.polyval.ch



Tarif 2022

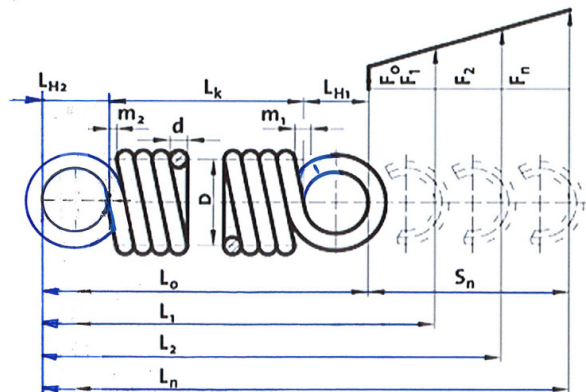
(TVA n.c./Exkl. Mwst)

Assortiment de ressorts de traction

(avec 2 boucles fermées, pos. 180°)

Zugfedernsortiment

(mit 2 geschlossenen Oesen, Pos. 180°)



Quantité Menge	N° Nr	d [mm]	Lk [mm]	L0 (mm)	Da [mm]	Constante Federrate [N/mm]	Ln [mm]	Fn [N]	Prix unitaire Stückpreis [Fr.]
	180.A.25450	0.30	7.0	11.8	3.0	0.186	26.5	3.085	SFr. 0.26
	180.A.20101	0.40	296.0	300.0	2.5	0.038	500.0	8.824	SFr. 0.94
	180.A.20102	0.40	296.0	300.0	3.0	0.020	610.0	7.219	SFr. 0.97
	180.A.25452	0.50	17.2	25.4	5.0	0.208	59.0	7.950	SFr. 0.33
	180.A.25453	0.50	18.2	26.4	5.0	0.196	63.0	8.059	SFr. 0.34
	180.A.20105	0.50	32.8	43.5	6.0	0.059	140.0	6.424	SFr. 0.35
	180.A.25468	0.50	50.2	56.2	4.0	0.149	116.0	10.149	SFr. 0.41
	180.A.25469	0.50	50.2	58.2	5.0	0.070	158.0	7.941	SFr. 0.44
	180.A.25451	0.60	12.3	18.0	4.0	1.722	27.0	17.552	SFr. 0.32
	180.A.25454	0.60	30.3	38.2	5.0	0.313	76.0	13.574	SFr. 0.35
	180.A.25470	0.60	60.3	70.0	6.0	0.084	185.0	11.045	SFr. 0.51
	180.A.20103	0.60	293.0	300.0	5.0	0.031	670.0	13.709	SFr. 1.09
	180.A.20106	0.70	43.0	53.0	6.0	0.271	110.0	17.461	SFr. 0.40
	180.A.25458	0.80	25.2	42.2	10.0	0.175	117.0	14.939	SFr. 0.41
	180.A.10301	0.80	30.0	40.0	6.0	0.813	64.0	23.383	SFr. 0.38
	180.A.25456	0.80	34.8	45.6	7.0	0.412	93.0	21.992	SFr. 0.40
	180.A.10302	0.80	40.4	50.0	6.0	0.599	84.0	23.898	SFr. 0.39
	180.A.10303	0.80	50.0	60.0	6.0	0.482	102.0	23.790	SFr. 0.41
	180.A.20107	0.80	59.6	73.5	8.0	0.152	185.0	19.179	SFr. 0.47
	180.A.10304	0.80	60.0	70.0	6.0	0.398	120.0	23.550	SFr. 0.42
	180.A.10305	0.80	289.0	298.0	6.0	0.082	540.0	23.648	SFr. 1.65
	180.A.20108	0.90	74.2	88.0	8.0	0.229	190.0	26.604	SFr. 0.53
	180.A.25455	1.00	22.5	31.0	6.0	3.790	42.5	50.940	SFr. 0.36
	180.A.25459	1.00	27.5	43.8	10.0	0.527	78.0	21.855	SFr. 0.44
	180.A.10311	1.00	29.5	42.0	8.0	1.042	69.0	33.584	SFr. 0.39
	180.A.10312	1.00	39.5	52.0	8.0	0.771	88.0	33.343	SFr. 0.41
	180.A.20109	1.00	44.5	62.0	10.0	0.321	132.0	25.901	SFr. 0.55
	180.A.10313	1.00	49.5	62.0	8.0	0.612	107.0	33.186	SFr. 0.42
	180.A.25457	1.00	55.6	67.5	8.0	0.545	126.0	36.422	SFr. 0.53
	180.A.10314	1.00	59.5	72.0	8.0	0.507	127.0	32.693	SFr. 0.44
	180.A.25461	1.00	65.5	84.0	11.0	0.157	225.0	25.504	SFr. 0.62
	180.A.25471	1.00	70.5	87.0	10.0	0.201	210.0	28.472	SFr. 0.62
	180.A.20104	1.00	284.0	300.0	10.0	0.049	780.0	28.167	SFr. 1.69

Disponibile du stock

Ab Lager erhältlich

Sous réserve de modifications

Montant minimal par facture : SFr. 30.-

Minimalbetrag pro Rechnung : SFr 30.-

Suite au verso / Siehe Rückseite

Fondation Polyval
 Rte des Dragons 9
 Case postale 191
 CH-Cheseaux-sur-Lausanne
ressortscml@polyval.ch
www.polyval.ch



Tarif 2022

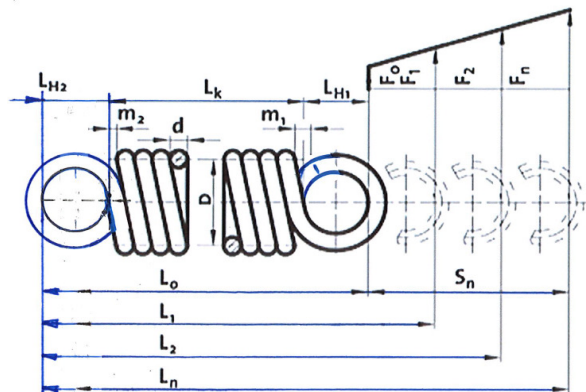
(TVA n.c./Exkl. Mwst)

Assortiment de ressorts de traction

(avec 2 boucles fermées, pos. 180°)

Zugfedernsortiment

(mit 2 geschlossenen Oesen, Pos. 180°)



Quantité Menge	N° Nr	d [mm]	Lk [mm]	L0 (mm)	Da [mm]	Constante Federrate [N/mm]	Ln [mm]	Fn [N]	Prix unitaire Stückpreis [Fr.]
	180.A.10315	1.00	285.5	298.0	8.0	0.104	560.0	32.912	SFr. 1.71
	180.A.10321	1.20	30.6	46.0	10.0	1.265	80.0	49.575	SFr. 0.50
	180.A.25462	1.20	35.4	55.6	12.0	0.588	115.0	40.064	SFr. 0.55
	180.A.10322	1.20	40.2	56.0	10.0	0.953	95.0	44.584	SFr. 0.42
	180.A.10323	1.20	49.8	66.0	10.0	0.765	115.0	45.197	SFr. 0.44
	180.A.10324	1.20	60.6	76.0	10.0	0.626	135.0	44.423	SFr. 0.46
	180.A.25472	1.20	75.0	93.0	11.0	0.365	200.0	44.302	SFr. 0.67
	180.A.10325	1.20	281.5	297.0	10.0	0.132	560.0	43.896	SFr. 1.77
	180.A.25464	1.50	21.8	44.8	14.0	1.956	73.0	64.73	SFr. 0.53
	180.A.10331	1.50	30.7	50.0	12.0	2.284	74.0	68.56	SFr. 0.44
	180.A.10332	1.50	39.8	58.6	12.0	1.747	97.0	77.87	SFr. 0.59
	180.A.10333	1.50	50.2	68.0	12.0	1.370	109.0	68.79	SFr. 0.51
	180.A.25465	1.50	50.2	73.4	14.0	0.812	143.0	64.93	SFr. 0.66
	180.A.10334	1.50	60.7	80.0	12.0	1.127	131.0	69.97	SFr. 0.55
	180.A.25473	1.50	72.7	94.0	13.0	0.713	180.0	70.63	SFr. 0.69
	180.A.25466	1.50	75.8	99.0	14.0	0.533	190.0	57.87	SFr. 0.77
	180.A.20110	1.50	80.2	100.0	12.0	0.848	170.0	69.46	SFr. 0.72
	180.A.10335	1.50	276.5	296.0	12.0	0.242	520.0	69.21	SFr. 1.91
	180.A.10341	2.00	31.0	54.0	15.0	5.116	80.0	156.87	SFr. 0.62
	180.A.10342	2.00	41.0	64.0	15.0	3.804	90.0	125.88	SFr. 0.66
	180.A.10343	2.00	51.0	73.0	15.0	3.028	108.0	126.45	SFr. 0.67
	180.A.25467	2.00	51.0	76.2	16.0	2.424	123.0	132.13	SFr. 0.84
	180.A.10344	2.00	61.0	83.0	15.0	2.515	140.0	165.39	SFr. 0.69
	180.A.20111	2.00	87.0	113.0	16.0	1.397	184.0	117.57	SFr. 1.09
	180.A.10345	2.00	273.0	296.0	15.0	0.547	515.0	140.89	SFr. 2.14
	180.A.25474	2.50	73.8	106.0	20.0	2.605	170.0	196.71	SFr. 1.11
	180.A.20112	3.00	64.5	100.0	22.0	5.868	138.0	268.69	SFr. 1.37
	180.A.25475	3.00	88.5	124.0	22.0	4.221	180.0	282.54	SFr. 1.59

Disponibile du stock

Ab Lager erhältlich

Sous réserve de modifications

Montant minimal par facture : SFr. 30.-

Minimalbetrag pro Rechnung : SFr 30.-

Suite au verso / Siehe Rückseite



Tarif 2022

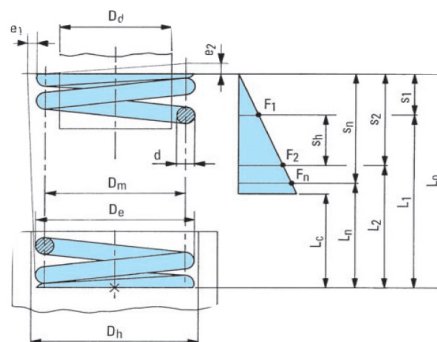
(TVA n.c./Exkl. Mwst)

Assortiment de ressorts de compression

(Extrémités aplaties et meulées)

Druckfedernsortiment

(Mit angelegten und geschliffenen Endwindungen)



Quantité Menge	N° Nr	d [mm]	L0 [mm]	Da [mm]	Nbre de spires actives Anz. Aktive Windungen	Hauteur de blocage Blocklänge Lc [mm]	Constante Federrate [N/mm]	Ln [mm]	Fn [N]	Prix unitaire Stückpreis [Fr.]
	180.A.25311	0.25	15.0	2.0	16.0	4.87	0.464	5.570	4.376	SFr. 0.23
	180.A.25324	0.40	18.0	3.3	13.0	6.00	0.822	6.934	9.096	SFr. 0.31
	180.A.20113	0.40	300.0	3.0	231.0	93.70	0.064	108.788	12.295	SFr. 0.44
	180.A.20114	0.40	300.0	4.0	177.0	72.15	0.031	87.830	6.705	SFr. 0.53
	180.A.25323	0.50	10.0	3.0	8.5	5.25	4.794	5.834	19.969	SFr. 0.26
	180.A.25312	0.60	10.0	4.0	6.0	4.79	5.600	5.332	26.138	SFr. 0.26
	180.A.25325	0.60	22.0	4.0	14.0	9.59	2.400	10.842	26.778	SFr. 0.31
	180.A.25326	0.60	24.0	4.5	13.0	9.00	1.712	10.275	23.497	SFr. 0.33
	180.A.25313	0.60	30.0	6.0	12.0	8.40	0.698	9.995	13.977	SFr. 0.31
	180.A.20117	0.60	50.0	6.0	20.0	13.20	0.419	15.866	14.302	SFr. 0.36
	180.A.25315	0.70	32.0	4.8	18.0	13.99	1.972	15.906	31.737	SFr. 0.36
	180.A.20115	0.70	300.0	5.0	137.0	98.29	0.224	113.299	41.952	SFr. 0.66
	180.A.10201	0.80	30.0	6.0	15.0	13.60	1.979	15.557	28.583	SFr. 0.36
	180.A.10202	0.80	40.0	6.0	18.0	16.00	1.650	18.340	35.740	SFr. 0.37
	180.A.10203	0.80	50.0	6.0	23.0	21.19	1.291	24.194	33.315	SFr. 0.38
	180.A.10204	0.80	60.0	6.0	28.0	24.00	1.060	27.657	34.284	SFr. 0.39
	180.A.20118	0.80	60.0	8.0	17.0	15.19	0.658	18.203	27.502	SFr. 0.38
	180.A.10205	0.80	300.0	6.0	128.0	105.13	0.232	121.853	41.330	SFr. 1.36
	180.A.25328	0.85	36.0	8.0	10.0	10.19	1.455	11.951	34.991	SFr. 0.37
	180.A.20119	0.90	80.0	10.0	17.0	17.09	0.522	20.967	30.815	SFr. 0.42
	180.A.25327	1.00	8.0	6.0	3.0	5.00	27.165	5.413	70.284	SFr. 0.31
	180.A.10211	1.00	30.0	8.0	10.0	12.00	2.970	13.735	48.306	SFr. 0.37
	180.A.10212	1.00	40.0	8.0	14.0	16.00	2.121	18.433	45.744	SFr. 0.38
	180.A.10213	1.00	50.0	8.0	18.0	20.00	1.650	23.124	44.346	SFr. 0.38
	180.A.10214	1.00	60.0	8.0	22.0	24.00	1.350	27.818	43.446	SFr. 0.39
	180.A.20120	1.00	100.0	12.0	18.0	20.00	0.425	25.079	31.841	SFr. 0.63
	180.A.10215	1.00	300.0	8.0	104.0	107.71	0.285	125.796	49.648	SFr. 1.42
	180.A.20116	1.00	300.0	10.0	70.0	73.37	0.200	88.850	42.230	SFr. 0.94
	180.A.25316	1.10	10.0	8.0	3.0	5.50	15.135	6.025	60.167	SFr. 0.33
	180.A.25314	1.10	40.0	6.0	19.6	23.65	6.501	26.435	88.183	SFr. 0.33
	180.A.25329	1.10	43.0	9.0	12.0	15.40	2.521	17.741	63.677	SFr. 0.38



Tarif 2022

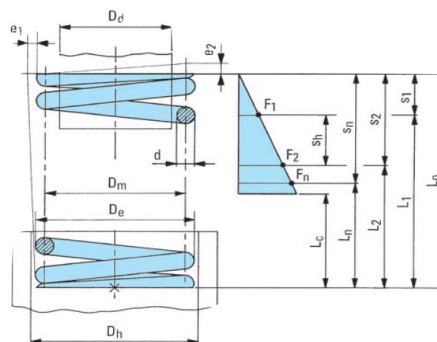
(TVA n.c./Exkl. Mwst)

Assortiment de ressorts de compression

(Extrémités aplaties et meulées)

Druckfedernsortiment

(Mit angelegten und geschliffenen Endwindungen)




Quantité Menge	N° Nr	d [mm]	L0 [mm]	Da [mm]	Nbre de spires actives Anz. Aktive Windungen	Hauteur de blocage Blocklänge Lc [mm]	Constante Federrate [N/mm]	Ln [mm]	Fn [N]	Prix unitaire Stückpreis [Fr.]
	180.A.10221	1.20	30.0	10.0	7.0	10.80	4.429	12.316	78.321	SFr. 0.38
	180.A.25318	1.20	32.0	15.0	6.0	9.60	1.339	11.752	27.116	SFr. 0.42
	180.A.10222	1.20	40.0	10.0	10.0	14.40	3.100	16.567	72.641	SFr. 0.38
	180.A.10223	1.20	50.0	10.0	12.5	17.34	2.490	20.038	74.605	SFr. 0.39
	180.A.10224	1.20	60.0	10.0	15.0	20.38	2.068	23.637	75.198	SFr. 0.41
	180.A.20121	1.20	120.0	16.0	17.0	22.76	0.384	29.446	34.773	SFr. 0.68
	180.A.10225	1.20	300.0	10.0	64.0	81.05	0.484	94.942	99.248	SFr. 1.54
	180.A.25331	1.30	55.0	12.0	11.0	16.90	2.159	19.785	76.029	SFr. 0.53
	180.A.25317	1.50	30.0	10.0	8.0	15.00	10.497	16.779	138.784	SFr. 0.50
	180.A.10231	1.50	30.0	12.0	6.5	12.75	6.854	14.442	106.636	SFr. 0.42
	180.A.10232	1.50	40.0	12.0	9.0	16.50	4.950	18.843	104.728	SFr. 0.44
	180.A.10233	1.50	50.0	12.0	11.0	19.50	4.050	22.364	111.928	SFr. 0.46
	180.A.10234	1.50	60.0	12.0	13.0	22.50	3.427	25.884	116.917	SFr. 0.50
	180.A.10235	1.50	300.0	12.0	62.0	98.32	0.718	114.473	133.208	SFr. 1.65
	180.A.25319	1.60	40.0	15.0	8.0	16.00	3.467	18.630	74.109	SFr. 0.52
	180.A.25330	1.60	46.0	11.0	11.5	21.60	6.989	24.395	150.996	SFr. 0.65
	180.A.25320	1.70	45.0	16.0	7.0	15.30	4.153	17.763	113.138	SFr. 0.59
	180.A.25332	1.75	60.0	14.5	11.0	22.74	4.191	26.207	141.628	SFr. 0.65
	180.A.20122	1.80	120.0	18.0	16.0	32.38	1.573	38.760	127.790	SFr. 0.85
	180.A.10241	2.00	30.0	15.0	5.0	14.00	14.838	15.634	213.162	SFr. 0.59
	180.A.10242	2.00	40.0	15.0	7.0	18.00	10.599	20.300	208.938	SFr. 0.62
	180.A.10243	2.00	50.0	15.0	9.0	22.00	8.244	25.000	206.600	SFr. 0.63
	180.A.10244	2.00	60.0	15.0	11.0	26.00	6.745	29.600	205.000	SFr. 0.65
	180.A.20123	2.00	140.0	21.0	18.0	40.00	1.320	48.482	120.804	SFr. 1.11
	180.A.10245	2.00	300.0	15.0	55.0	117.00	1.349	135.000	222.631	SFr. 1.77
	180.A.25334	2.20	65.0	18.0	10.0	26.40	6.050	30.304	209.911	SFr. 1.02
	180.A.25335	2.20	67.0	22.0	8.0	22.00	3.842	25.899	157.947	SFr. 1.20
	180.A.25333	2.50	63.0	16.0	12.0	34.99	13.479	39.311	319.301	SFr. 1.04
	180.A.25321	3.00	22.0	20.0	3.0	14.99	56.000	16.331	317.462	SFr. 0.95
	180.A.25322	3.00	45.0	20.0	6.5	25.50	25.840	28.389	429.222	SFr. 1.05




Tarif 2022

(TVA n.c./Exkl. Mwst)

Assortiment de ressorts Federnsortiment

 SERIE 235 Spirales de compression - Druckfedern Longueur 150 mm - Länge 150 mm							
Quantité Menge	N° Nr	Diamètre du ressort Durchmesser der Feder [mm]	Diamètre du fil Durchmesser des Drahtes [mm]	Longueur Länge [mm]	Pas Steigung [mm]	Prix unitaire Stückpreis [Fr.]	Montant Betrag [Fr.]
	180.A.23501	3.0	0.40	150	1.20	0.37	
	180.A.23502	4.0	0.50	150	1.60	0.42	
	180.A.23503	5.0	0.60	150	2.50	0.50	
	180.A.23504	6.0	0.80	150	2.50	0.55	
	180.A.23505	8.0	1.00	150	2.80	0.62	
	180.A.23506	10.0	1.20	150	5.75	0.67	
	180.A.23507	12.0	1.50	150	5.75	0.84	
	180.A.23508	15.0	2.00	150	6.25	1.01	
	180.A.23509	18.0	2.10	150	7.10	1.11	
	180.A.23510	20.0	2.60	150	7.90	1.38	

 SERIE 236 Spirales de traction - Zugfedern Longueur 150 mm - Länge 150 mm							
Quantité Menge	N° Nr	Diamètre du ressort Durchmesser der Feder [mm]	Diamètre du fil Durchmesser des Drahtes [mm]	Longueur Länge [mm]	Pas Steigung [mm]	Prix unitaire Stückpreis [Fr.]	Montant Betrag [Fr.]
	180.A.23611	3.0	0.40	150	0.53		
	180.A.23612	4.0	0.50	150	0.59		
	180.A.23613	5.0	0.60	150	0.67		
	180.A.23614	6.0	0.80	150	0.73		
	180.A.23615	8.0	1.00	150	0.87		
	180.A.23616	10.0	1.20	150	1.04		
	180.A.23617	12.0	1.50	150	1.16		
	180.A.23618	15.0	2.00	150	1.39		
	180.A.23619	18.0	2.10	150	1.69		
	180.A.23620	20.0	2.60	150	2.15		

SERIE 237 Spirales de compression - Druckfedern Longueur 1 mètre - Länge 1 Meter							
Quantité Menge	N° Nr	Diamètre du ressort Durchmesser der Feder [mm]	Diamètre du fil Durchmesser des Drahtes [mm]	Longueur Länge [mm]	Pas Steigung [mm]	Prix unitaire Stückpreis [Fr.]	Montant Betrag [Fr.]
	180.A.23701	3.0	0.40	1000	1.20	2.20	
	180.A.23702	4.0	0.50	1000	1.60	2.39	
	180.A.23703	5.0	0.60	1000	2.50	2.74	
	180.A.23704	6.0	0.80	1000	2.50	3.14	
	180.A.23705	8.0	1.00	1000	3.00	3.56	
	180.A.23706	10.0	1.20	1000	5.00	4.14	
	180.A.23707	12.0	1.50	1000	5.50	4.89	
	180.A.23708	15.0	2.00	1000	6.50	5.90	
	180.A.23709	18.0	2.10	1000	7.10	6.70	
	180.A.23710	20.0	2.60	1000	8.00	7.70	
	180.A.23711	22.0	2.80	1000	8.00	11.80	
	180.A.23712	25.0	3.00	1000	8.00	12.50	
Total							


SERIE 238 Spirales de traction - Zugfedern Longueur 1 mètre - Länge 1 Meter							
Quantité Menge	N° Nr	Diamètre du ressort Durchmesser der Feder [mm]	Diamètre du fil Durchmesser des Drahtes [mm]	Longueur Länge [mm]	Pas Steigung [mm]	Prix unitaire Stückpreis [Fr.]	Montant Betrag [Fr.]
	180.A.23811	3.0	0.40	1000	3.78		
	180.A.23812	4.0	0.50	1000	4.14		
	180.A.23813	5.0	0.60	1000	4.32		
	180.A.23814	6.0	0.80	1000	4.68		
	180.A.23815	8.0	1.00	1000	5.15		
	180.A.23816	10.0	1.20	1000	5.90		
	180.A.23817	12.0	1.50	1000	6.90		
	180.A.23818	15.0	2.00	1000	8.30		
	180.A.23819	18.0	2.10	1000	9.10		
	180.A.23820	20.0	2.60	1000	10.20		
	180.A.23821	22.0	2.80	1000	12.90		
	180.A.23822	25.0	3.00	1000	13.80		
Total							





Tarif 2022

(TVA n.c./Exkl. MwSt)

Ressorts de bateaux - en acier ressort Bootsfedern - aus Federstahldraht

Ressorts de traction zingués - Verzinkte Druckfedern					
					
N° Nr	Longueur sans boucles Länge ohne Oesen [mm]	Longueur entre boucles Länge zwischen Oesen [mm]	Diamètre du ressort Durchmesser der Feder [mm]	Diamètre du fil Durchmesser des Drahtes [mm]	Prix unitaire Stückpreis [Fr.]
180.A.26601	60	93	20.0	2.20	2.07
180.A.26602	80	119	24.0	3.00	2.95
180.A.26603	103	154	30.0	3.50	3.68
180.A.26604	122	183	36.0	4.00	5.40
180.A.26605	150	210	39.0	4.50	7.60
180.A.26606	193	256	39.0	5.00	8.60

Ressorts de traction et de compression zingués Verzinkte Zug- und Druckfedern					
					
N° Nr	Longueur sans boucles Länge ohne Oesen [mm]	Longueur entre boucles Länge zwischen Oesen [mm]	Diamètre du ressort Durchmesser der Feder [mm]	Diamètre du fil Durchmesser des Drahtes [mm]	Prix unitaire Stückpreis [Fr.]
180.A.26701	110	179	32.0	3.50	6.20
180.A.26702	140	217	38.0	4.00	7.90
180.A.26703	160	235	38.0	5.00	8.80

Ressorts Mobilette - Feder Mobilette					
					
N° Nr	Longueur sans boucles Länge ohne Oesen [mm]	Longueur entre boucles Länge zwischen Oesen [mm]	Diamètre du ressort Durchmesser der Feder [mm]	Diamètre du fil Durchmesser des Drahtes [mm]	Prix unitaire Stückpreis [Fr.]
180.A.29009	400	415	9.0	0.50	4.77



Tarif 2022

(TVA n.c./Exkl. Mwst)



180.A.29001
 (CML 1)

180.A.29002
 (CML 2)

180.A.29003
 (CML 3)

Boîte d'assortiment de ressorts Federnsortiment im Schachtel

N° Nr	Ancien N° Alte Nr	Type de ressorts Federntyp	Quantité Stückzahl	Grandeur Grösse	Prix unitaire Stückpreis [Fr.]
180.A.29001	CML - 1	Traction et compression Druck- und Zugfedern	76.00	23 grandeurs 23 Grössen	SFr. 68.40
180.A.29002	CML - 2	Ressorts de compression Druckfedern	100.00	38 grandeurs 38 Grössen	SFr. 73.50
180.A.29003	CML - 3	Ressorts de traction Zugfedern	100.00	36 grandeurs 36 Grössen	SFr. 78.70

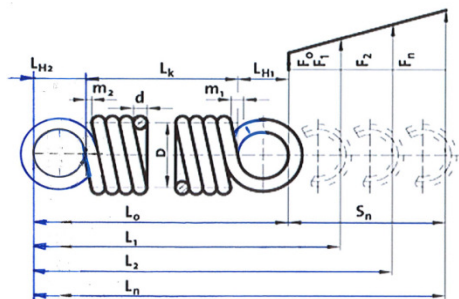
Contenu sur demande / Inhalt auf Anfrage

Assortiment en sachet plastique Sortiment im Plastik Beutel

N° Nr	Type de ressorts Federntyp	Quantité Stückzahl	Grandeur Grösse	Prix unitaire Stückpreis [Fr.]
180.A.29006	Ressorts de compression Druckfedern	10.00	10 grandeurs 10 Grössen	SFr. 4.30
180.A.29007	Ressorts de traction Zugfedern	10.00	10 grandeurs 10 Grössen	SFr. 4.30

Fondation Polyval
 Rte des Dragons 9
 Case postale 191
 CH-Cheseaux-sur-Lausanne
ressortscml@polyval.ch
www.polyval.ch

Tarif 2022



ZUGFEDERN - RESSORTS DE TRACTION						
Fach Case	Referenz Référence	Quantität Quantité	Körper - Lk- Corps -Lk-	Länge -L0- Longueur -L0-	Ø - Da- Ø ext -Da-	Draht -d- Fil -d-
A	180.A.20101	2	296	300	2.5	0.40
A	180.A.20102	2	296	300	3	0.40
A	180.A.20103	2	293	300	5	0.60
A	180.A.20104	1	284	300	10	1.00
B	180.A.20105	6	32.8	43.5	6	0.50
C	180.A.20106	6	43	53	6	0.70
F	180.A.20107	6	59.6	73.5	8	0.80
G	180.A.20108	6	74.2	88	8	0.90
J	180.A.20109	3	44.5	62	10	1.00
J	180.A.20110	3	80.2	100	12	1.50
L	180.A.20111	2	87	113	16	2.00
L	180.A.20112	2	64.5	100	22	3.00

Alle Federn der Schachtel können auch einzeln bestellt werden.
 Minimalbetrag pro Rechnung : **CHF 30.-** Vorbehaltenungen von der Aenderungen.

Disponible du stock
 Ab Lager erhältlich
 Sous réserve de modifications

Zug-und Druckfedersortiment

Assortiment de ressorts de traction et de compression

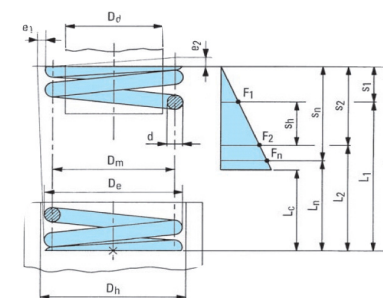
Bestell Nummer
 N° de commande

180.A.29001 (CML-1)

76 Stücke (23 verschiedene Sorten)
76 pièces (23 Types différents)

Angelegte
und geschliffene
Endwindungen

Extrémities
aplaties
et meulées



DRUCKFEDERN - RESSORTS DE COMPRESSION					
Fach Case	Referenz Référence	Quantität Quantité	Länge -L0- Longueur -L0-	Ø -Da - Ø ext -Da-	Draht -d- Fil -d-
A	180.A.20113	2	300	3	0.40
A	180.A.20114	2	300	4	0.40
A	180.A.20115	2	300	5	0.70
A	180.A.20116	1	300	10	1.00
D	180.A.20117	6	50	6	0.60
E	180.A.20118	6	60	8	0.80
H	180.A.20119	6	80	10	0.90
K	180.A.20120	3	100	12	1.00
K	180.A.20121	3	120	16	1.20
M	180.A.20122	2	120	18	1.80
M	180.A.20123	2	140	21	2.00

Tous les ressorts de la boîte peuvent aussi être commandés séparément.
 Montant minimum par facture : **CHF 30.-** Sous réserve de modifications.

Montant minimal par facture : SFr. 30.-
 Minimalbetrag pro Rechnung : SFr 30.-

Suite au verso / Siehe Rückseite

Fondation Polyval
 Rte des Dragons 9
 Case postale 191
 CH-Cheseaux-sur-Lausanne
ressortscml@polyval.ch
www.polyval.ch



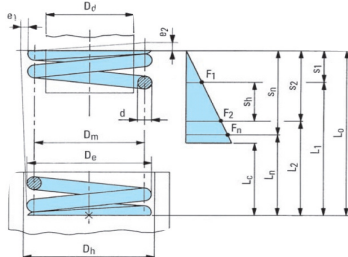
Tarif 2022

Druckfedersortiment Assortiment de ressorts de compression

Bestell Nummer
 N° de commande

180.A.29002 (CML-2)

Angelegte
 und geschliffene
 Endwindungen



Extrémités
 aplaties
 et meulées

100 Stücke (38 verschiedene Sorten)
100 pièces (38 types différents)

A			
B	C	D	E
F		G	H
J		K	
L		M	

Alle Federn der Schachtel können auch einzeln bestellt werden.
 Minimalbetrag pro Rechnung : **CHF 30.-** Vorbehalten von der Aenderungen

Tous les ressorts de la boîte peuvent aussi être commandés séparément.
 Montant minimum par facture : **CHF 30.-** Sous réserve de modifications

DRUCKFEDERN - RESSORTS DE COMPRESSION					
Fach	Referenz	Quantität	Länge - L0 -	Ø - Da -	Draht - d -
Case	Référence	Quantité	Longueur -L0-	Ø ext -Da-	Fil -d-
A	180.A.20113	1	300	3	0.40
A	180.A.20114	1	300	4	0.40
A	180.A.20115	1	300	5	0.70
A	180.A.20116	1	300	10	1.00
A	180.A.10205	1	300	6	0.80
A	180.A.10215	1	300	8	1.00
A	180.A.10225	1	300	10	1.20
A	180.A.10235	1	300	12	1.50
A	180.A.10245	1	300	15	2.00
B	180.A.25311	4	15	2	0.25
B	180.A.25324	4	18	3.3	0.40
B	180.A.25325	4	22	4	0.60
B	180.A.10202	4	40	6	0.80
C	180.A.20117	4	50	6	0.60
C	180.A.10204	4	60	6	0.80
C	180.A.10212	4	40	8	1.00
D	180.A.20118	4	60	8	0.80
D	180.A.10214	4	60	8	1.00
E	180.A.25314	4	40	6	1.10
E	180.A.25329	4	43	9	1.10
E	180.A.10222	4	40	10	1.20
F	180.A.20119	3	80	10	0.90
F	180.A.10224	3	60	10	1.20
G	180.A.25318	3	32	15	1.20
G	180.A.10232	3	40	12	1.50
H	180.A.25317	3	30	10	1.50
H	180.A.10234	3	60	12	1.50
J	180.A.20121	3	120	16	1.20
J	180.A.20122	2	120	18	1.80
K	180.A.25319	3	40	15	1.60
K	180.A.25332	2	60	14.5	1.75
K	180.A.10242	2	40	15	2.00
K	180.A.10244	2	60	15	2.00
L	180.A.20123	2	140	21	2.00
L	180.A.25335	2	67	22	2.20
M	180.A.25334	2	65	18	2.20
M	180.A.25333	3	63	16	2.50
M	180.A.25322	2	45	20	3.00

Disponibile du stock
 Ab Lager erhältlich
 Sous réserve de modifications

Montant minimal par facture : SFr. 30.-
 Minimalbetrag pro Rechnung : SFr 30.-

Suite au verso / Siehe Rückseite

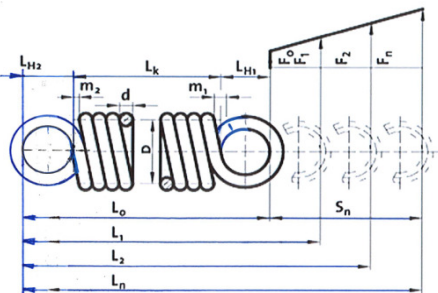
Fondation Polyval
 Rte des Dragons 9
 Case postale 191
 CH-Cheseaux-sur-Lausanne
ressortscml@polyval.ch
www.polyval.ch



Tarif 2022

Zugfedernsortiment Assortiment de ressorts de traction

Bestell Nummer
 N° de commande **180.A.29003 (CML-3)**



100 Stücke (36 verschiedene Sorten)
100 pièces (36 types différents)

A			
B	C	D	E
F	G	H	I
J		K	
L		M	

Alle Federn der Schachtel können auch einzeln bestellt werden.
 Minimalbetrag pro Rechnung : **CHF 30.-** Vorbehalten von der Aenderungen

Tous les ressorts de la boîte peuvent aussi être commandés séparément.
 Montant minimum par facture : **CHF 30.-** Sous réserve de modifications

Disponibile du stock
 Ab Lager erhältlich
 Sous réserve de modifications

Montant minimal par facture : SFr. 30.-
 Minimalbetrag pro Rechnung : SFr 30.-

ZUGFEDERN - RESSORTS DE TRACTION						
Fach Case	Referenz Référence	Quantität Quantité	Körper - Lk - Corps -Lk-	Länge - Lo - Longueur -L0-	Ø - Da - Ø ext -Da-	Draht -d - Fil -d-
A	180.A.20101	1	296	300	2.5	0.40
A	180.A.20102	1	296	300	3	0.40
A	180.A.20103	1	293	300	5	0.60
A	180.A.10305	1	289	298	6	0.80
A	180.A.10315	1	285.5	298	8	1.00
A	180.A.20104	1	284	300	10	1.00
A	180.A.10325	1	281.5	297	10	1.20
A	180.A.10335	1	276.5	296	12	1.50
A	180.A.10345	1	273	296	15	2.00
B	180.A.25450	4	7	11.8	3	0.30
B	180.A.25453	4	18.2	26.4	5	0.50
B	180.A.25451	4	12.3	18	4	0.60
C	180.A.20105	4	32.8	43.5	6	0.50
C	180.A.25454	4	30.3	38.2	5	0.60
D	180.A.10301	4	30	40	6	0.80
D	180.A.20106	4	43	53	6	0.70
E	180.A.25456	4	34.8	45.6	7	0.80
E	180.A.25458	4	25.2	42.2	10	0.80
F	180.A.10304	4	60	70	6	0.80
F	180.A.20108	4	74.2	88	8	0.90
G	180.A.25455	4	22.5	31	6	1.00
G	180.A.10311	4	29.5	42	8	1.00
G	180.A.10321	4	30.6	46	10	1.20
H	180.A.10314	4	59.5	72	8	1.00
H	180.A.25471	4	70.5	87	10	1.00
J	180.A.10324	4	60.6	76	10	1.20
J	180.A.10331	4	30.7	50	12	1.50
J	180.A.10334	3	60.7	80	12	1.50
K	180.A.20110	2	80.2	100	12	1.50
K	180.A.25464	2	21.8	44.8	14	1.50
K	180.A.25466	2	75.8	99	14	1.50
K	180.A.10341	2	31	54	15	2.00
L	180.A.10344	3	61	83	15	2.00
L	180.A.20111	2	87	113	16	2.00
M	180.A.25474	2	73.8	106	20	2.50
M	180.A.25475	1	88.5	124	22	3.00

Référence		Article	Dimensions	Lk	LO	Da	d	lf	lg	Pas	Di	Lc	f à Ln	Fo	R			Prix/pce	Remarque	Poids_g	Qté_min [Chf.30.-]
▲															N/mm	Ln	Fn				
180.A.10201	compr.	30 x 6 x 0.8 x 17 ig			30.0	6.0	0.80	15.0	17.0	1.89	4.4	13.60	14.44		1.979	15.56	28.58	fr. 0.36		1.100	84
180.A.10202	compr.	40 x 6 x 0.8 x 20 ig			40.0	6.0	0.80	18.0	20.0	2.13	4.4	16.00	21.66		1.650	18.34	35.74	fr. 0.37		1.300	82
180.A.10203	compr.	50 x 6 x 0.8 x 25 ig			50.0	6.0	0.80	23.0	25.0	2.10	4.4	21.19	25.81		1.291	24.19	33.32	fr. 0.38		1.620	79
180.A.10204	compr.	60 x 6 x 0.8 x 30 ig			60.0	6.0	0.80	28.0	30.0	2.09	4.4	24.00	32.34		1.060	27.66	34.28	fr. 0.39		1.950	77
180.A.10205	compr.	300 x 6 x 0.8 x 130 ig			300.0	6.0	0.80	128.0	130.0	2.33	4.4	105.13	178.15		0.232	121.85	41.33	fr. 1.36		8.460	23
180.A.10211	compr.	30 x 8 x 1 x 12 ig			30.0	8.0	1.00	10.0	12.0	2.80	6.0	12.00	16.27		2.970	13.74	48.31	fr. 0.37		1.640	82
180.A.10212	compr.	40 x 8 x 1 x 16 ig			40.0	8.0	1.00	14.0	16.0	2.71	6.0	16.00	21.57		2.121	18.43	45.74	fr. 0.38		2.180	79
180.A.10213	compr.	50 x 8 x 1 x 20 ig			50.0	8.0	1.00	18.0	20.0	2.67	6.0	20.00	26.88		1.650	23.12	44.35	fr. 0.38		2.730	79
180.A.10214	compr.	60 x 8 x 1 x 24 ig			60.0	8.0	1.00	22.0	24.0	2.64	6.0	24.00	32.18		1.350	27.82	43.45	fr. 0.39		3.280	77
180.A.10215	compr.	300 x 8 x 1 x 106 ig			300.0	8.0	1.00	104.0	106.0	2.87	6.0	107.71	174.20		0.285	125.80	49.65	fr. 1.42		14.520	22
180.A.10221	compr.	30 x 10 x 1.2 x 9 ig			30.0	10.0	1.20	7.0	9.0	3.94	7.6	10.80	17.68		4.429	12.32	78.32	fr. 0.38		2.230	79
180.A.10222	compr.	40 x 10 x 1.2 x 12 ig			40.0	10.0	1.20	10.0	12.0	3.76	7.6	14.40	23.43		3.100	16.57	72.64	fr. 0.38		2.970	79
180.A.10223	compr.	50 x 10 x 1.2 x 14.5 ig			50.0	10.0	1.20	12.5	14.5	3.81	7.6	17.34	29.96		2.490	20.04	74.61	fr. 0.39		3.580	77
180.A.10224	compr.	60 x 10 x 1.2 x 17 ig			60.0	10.0	1.20	15.0	17.0	3.84	7.6	20.38	36.36		2.068	23.64	75.20	fr. 0.41		4.210	74
180.A.10225	compr.	300 x 10 x 1.2 x 66 ig			300.0	10.0	1.20	64.0	66.0	4.65	7.6	81.05	205.06		0.484	94.94	99.25	fr. 1.54		16.430	20
180.A.10231	compr.	30 x 12 x 1.5 x 8.5 ig			30.0	12.0	1.50	6.5	8.5	4.15	9.0	12.75	15.56		6.854	14.44	106.64	fr. 0.42		3.910	72
180.A.10232	compr.	40 x 12 x 1.5 x 11 ig			40.0	12.0	1.50	9.0	11.0	4.11	9.0	16.50	21.16		4.950	18.84	104.73	fr. 0.44		5.070	69
180.A.10233	compr.	50 x 12 x 1.5 x 13 ig			50.0	12.0	1.50	11.0	13.0	4.27	9.0	19.50	27.64		4.050	22.36	111.93	fr. 0.46		5.990	66
180.A.10234	compr.	60 x 12 x 1.5 x 15 ig			60.0	12.0	1.50	13.0	15.0	4.38	9.0	22.50	34.12		3.427	25.88	116.92	fr. 0.50		6.920	60
180.A.10235	compr.	300 x 12 x 1.5 x 64 ig			300.0	12.0	1.50	62.0	64.0	4.79	9.0	98.32	185.53		0.718	114.47	133.21	fr. 1.65		29.600	19
180.A.10241	compr.	30 x 15 x 2 x 7 ig			30.0	15.0	2.00	5.0	7.0	5.20	11.0	14.00	14.37		14.838	15.63	213.16	fr. 0.59		7.090	51
180.A.10242	compr.	40 x 15 x 2 x 9 ig			40.0	15.0	2.00	7.0	9.0	5.14	11.0	18.00	19.70		10.599	20.30	208.94	fr. 0.62		9.120	49
180.A.10243	compr.	50 x 15 x 2 x 11 ig			50.0	15.0	2.00	9.0	11.0	5.11	11.0	22.00	25.00		8.244	25.00	206.60	fr. 0.63		11.150	48
180.A.10244	compr.	60 x 15 x 2 x 13 ig			60.0	15.0	2.00	11.0	13.0	5.09	11.0	26.00	30.40		6.745	29.60	205.00	fr. 0.65		13.180	47
180.A.10245	compr.	300 x 15 x 2 x 57 ig			300.0	15.0	2.00	55.0	57.0	5.38	11.0	117.00	165.00		1.349	135.00	222.63	fr. 1.77		57.880	17
180.A.10301	traction	Lk 30 x 6 x 0.8 Lu 40	30.0		40.0	6.0	0.80	36.5			4.4		24.00	3.61	0.813	64.00	23.38	fr. 0.38		2.490	79
180.A.10302	traction	Lk 40.4 x 6 x 0.8 Lu 50	40.4		50.0	6.0	0.80	49.5			4.4		34.00	3.46	0.600	84.00	23.90	fr. 0.39		3.330	77
180.A.10303	traction	Lk 50 x 6 x 0.8 Lu 60	50.0		60.0	6.0	0.80	61.5			4.4		42.00	3.37	0.483	102.00	23.79	fr. 0.41		4.110	74
180.A.10304	traction	Lk 60 x 6 x 0.8 Lu 70	60.0		70.0	6.0	0.80	74.5			4.4		50.00	3.60	0.398	120.00	23.55	fr. 0.42		4.940	72
180.A.10305	traction	Lk 289 x 6 x 0.8 Lu 298	289.0		298.0	6.0	0.80	360.5			4.4		242.00	3.76	0.082	540.00	23.65	fr. 1.65		23.370	19
180.A.10311	traction	Lk 29.5 x 8 x 1 Lu 42	29.5		42.0	8.0	1.00	28.5			6.0		27.00	5.43	1.042	69.00	33.58	fr. 0.39		4.150	77
180.A.10312	traction	Lk 39.5 x 8 x 1 Lu 52	39.5		52.0	8.0	1.00	38.5			6.0		36.00	5.56	0.772	88.00	33.34	fr. 0.41		5.500	74
180.A.10313	traction	Lk 49.5 x 8 x 1 Lu 62	49.5		62.0	8.0	1.00	48.5			6.0		45.00	5.62	0.612	107.00	33.19	fr. 0.42		6.860	72
180.A.10314	traction	Lk 59.5 x 8 x 1 Lu 72	59.5		72.0	8.0	1.00	58.5			6.0		55.00	4.76	0.508	127.00	32.69	fr. 0.44		8.210	69
180.A.10315	traction	Lk 285.5 x 8 x 1 Lu 298	285.5		298.0	8.0	1.00	284.5			6.0		262.00	5.55	0.104	560.00	32.91	fr. 1.71		38.850	18
180.A.10321	traction	Lk 30.6 x 10 x 1.2 Lu 46	30.6		46.0	10.0	1.20	24.5			7.6		34.00	6.50	1.265	80.00	49.58	fr. 0.50	voir 254.60/5	6.510	60
180.A.10322	traction	Lk 40.2 x 10 x 1.2 Lu 56	40.2		56.0	10.0	1.20	32.5			7.6		39.00	7.39	0.954	95.00	44.58	fr. 0.42		8.490	72
180.A.10323	traction	Lk 49.8 x 10 x 1.2 Lu 66	49.8		66.0	10.0	1.20	40.5			7.6		49.00	7.63	0.765	115.00	45.20	fr. 0.44		10.460	69
180.A.10324	traction	Lk 60.6 x 10 x 1.2 Lu 76	60.6		76.0	10.0	1.20	49.5			7.6		59.00	7.45	0.626	135.00	44.42	fr. 0.46		12.650	66
180.A.10325	traction	Lk 281.5 x 10 x 1.2 Lu 297	281.5		297.0	10.0	1.20	233.5			7.6		263.00	9.05	0.133	560.00	43.90	fr. 1.77		57.830	17
180.A.10331	traction	Lk 30.7 x 12 x 1.5 Lu 50	30.7		50.0	12.0	1.50	19.5			9.0		24.00	13.34	2.285	74.00	68.56	fr. 0.44		9.890	69
180.A.10332	traction	Lk 39.8 x 12 x 1.5 Lu 58.6	39.8		58.6	12.0	1.50	25.5			9.0		38.40	10.87	1.747	97.00	77.87	fr. 0.59	voir 254.63/6	12.630	51
180.A.10333	traction	Lk 50.2 x 12 x 1.5 Lu 68	50.2		68.0	12.0	1.50	32.5			9.0		41.00	12.68	1.371	109.00	68.79	fr. 0.51		15.780	59
180.A.10334	traction	Lk 60.7 x 12 x 1.5 Lu 80	60.7		80.0	12.0	1.50	39.5			9.0		51.00	12.25	1.128	131.00	69.97	fr. 0.55		19.050	55
180.A.10335	traction	Lk 276.5 x 12 x 1.5 Lu 296	276.5		296.0	12.0	1.50	183.5			9.0		224.00	14.78	0.243	520.00	69.21	fr. 1.91		84.940	16

Référence	Article	Dimensions	Lk	LO	Da	d	If	Ig	Pas	Di	Lc	R					Prix/pce	Remarque	Poids_g	Qté_min [Chf.30.-]
												f à Ln	Fo	N/mm	Ln	Fn				
180.A.10341	traction	Lk 31 x 15 x 2 Lu 54	31.0	54.0	15.0	2.00	14.5			11.0		26.00	23.22	5.117	80.00	156.87	fr. 0.62		16.700	49
180.A.10342	traction	Lk 41 x 15 x 2 Lu 64	41.0	64.0	15.0	2.00	19.5			11.0		26.00	26.50	3.805	90.00	125.88	fr. 0.66		21.740	46
180.A.10343	traction	Lk 51 x 15 x 2 Lu 73	51.0	73.0	15.0	2.00	24.5			11.0		35.00	20.46	3.028	108.00	126.45	fr. 0.67		26.690	45
180.A.10344	traction	Lk 61 x 15 x 2 Lu 83	61.0	83.0	15.0	2.00	29.5			11.0		57.00	22.04	2.515	140.00	165.39	fr. 0.69		31.730	44
180.A.10345	traction	Lk 273 x 15 x 2 Lu 296	273.0	296.0	15.0	2.00	135.5			11.0		219.00	20.92	0.548	515.00	140.89	fr. 2.14		138.570	15
180.A.20101	traction	Lk 296 x 2.5 x 0.4 Lu 300	296.0	300.0	2.5	0.40	739.5			1.7		200.00	1.19	0.038	500.00	8.82	fr. 0.94		4.830	32
180.A.20102	traction	Lk 296 x 3 x 0.4 Lu 300	296.0	300.0	3.0	0.40	737.5			2.2		310.00	0.98	0.020	610.00	7.22	fr. 0.97		5.960	31
180.A.20103	traction	Lk 293 x 5 x 0.6 Lu 300	293.0	300.0	5.0	0.60	486.5			3.8		370.00	1.92	0.032	670.00	13.71	fr. 1.09		14.990	28
180.A.20104	traction	Lk 284 x 10 x 1 Lu 300	284.0	300.0	10.0	1.00	282.5			8.0		480.00	4.41	0.050	780.00	28.17	fr. 1.69		49.600	18
180.A.20105	traction	Lk 32.8 x 6 x 0.5 Lu 43.5	32.8	43.5	6.0	0.50	64.5			5.0		96.50	0.70	0.059	140.00	6.42	fr. 0.35		1.770	86
180.A.20106	traction	Lk 43 x 6 x 0.7 Lu 53	43.0	53.0	6.0	0.70	60.5			4.6		57.00	1.98	0.272	110.00	17.46	fr. 0.40		3.150	75
180.A.20107	traction	Lk 59.6 x 8 x 0.8 Lu 73.5	59.6	73.5	8.0	0.80	73.5			6.4		111.50	2.21	0.152	185.00	19.18	fr. 0.47		6.750	64
180.A.20108	traction	Lk 74.2 x 8 x 0.9 Lu 88	74.2	88.0	8.0	0.90	81.5			6.2		102.00	3.21	0.229	190.00	26.60	fr. 0.53		9.320	57
180.A.20109	traction	Lk 44.5 x 10 x 1 Lu 62	44.5	62.0	10.0	1.00	43.5			8.0		70.00	3.39	0.321	132.00	25.90	fr. 0.55		7.960	55
180.A.20110	traction	Lk 80.2 x 12 x 1.5 Lu 100	80.2	100.0	12.0	1.50	52.5			9.0		70.00	10.10	0.849	170.00	69.46	fr. 0.72		25.030	42
180.A.20111	traction	Lk 87 x 16 x 2 Lu 113	87.0	113.0	16.0	2.00	42.5			12.0		71.00	18.22	1.398	184.00	117.57	fr. 1.09		48.440	28
180.A.20112	traction	Lk 64.5 x 22 x 3 Lu 100	64.5	100.0	22.0	3.00	20.5			16.0		38.00	43.92	5.869	138.00	268.69	fr. 1.37		75.190	22
180.A.20113	compr.	300 x 3 x 0.4 x 233 ig		300.0	3.0	0.40	231.0	233.0	1.30	2.2	93.70	191.21		0.064	108.79	12.30	fr. 0.44		1.900	69
180.A.20114	compr.	300 x 4 x 0.4 x 179 ig		300.0	4.0	0.40	177.0	179.0	1.69	3.2	72.16	212.17		0.032	87.83	6.71	fr. 0.53		2.020	57
180.A.20115	compr.	300 x 5 x 0.7 x 139 ig		300.0	5.0	0.70	137.0	139.0	2.18	3.6	98.29	186.70		0.225	113.30	41.95	fr. 0.66		5.740	46
180.A.20116	compr.	300 x 10 x 1 x 72 ig		300.0	10.0	1.00	70.0	72.0	4.26	8.0	73.37	211.15		0.200	88.85	42.23	fr. 0.94		12.670	32
180.A.20117	compr.	50 x 6 x 0.6 x 22 ig		50.0	6.0	0.60	20.0	22.0	2.44	4.8	13.20	34.13		0.419	15.87	14.30	fr. 0.36		0.840	84
180.A.20118	compr.	60 x 8 x 0.8 x 19 ig		60.0	8.0	0.80	17.0	19.0	3.44	6.4	15.19	41.80		0.658	18.20	27.50	fr. 0.38		1.710	79
180.A.20119	compr.	80 x 10 x 0.9 x 19 ig		80.0	10.0	0.90	17.0	19.0	4.60	8.2	17.09	59.03		0.522	20.97	30.82	fr. 0.42		2.740	72
180.A.20120	compr.	100 x 12 x 1 x 20 ig		100.0	12.0	1.00	18.0	20.0	5.44	10.0	20.00	74.92		0.425	25.08	31.84	fr. 0.63		4.310	48
180.A.20121	compr.	120 x 16 x 1.2 x 19 ig		120.0	16.0	1.20	17.0	19.0	6.92	13.6	22.76	90.55		0.384	29.45	34.77	fr. 0.68		7.910	45
180.A.20122	compr.	120 x 18 x 1.8 x 18 ig		120.0	18.0	1.80	16.0	18.0	7.28	14.4	32.38	81.24		1.573	38.76	127.79	fr. 0.85		18.460	36
180.A.20123	compr.	140 x 21 x 2 x 20 ig		140.0	21.0	2.00	18.0	20.0	7.56	17.0	40.00	91.52		1.320	48.48	120.80	fr. 1.11		29.660	28
180.A.23501	compr.	150 x 3 x 0.4 x 125 if		150.0	3.0	0.40	125.0		1.20	2.2	51.28	90.57		0.119	59.43	10.78	fr. 0.37		1.030	82
180.A.23502	compr.	150 x 4 x 0.5 x 94 if		150.0	4.0	0.50	94.0		1.60	3.0	48.75	93.10		0.158	56.90	14.71	fr. 0.42		1.640	72
180.A.23503	compr.	150 x 5 x 0.6 x 60 if		150.0	5.0	0.60	60.0		2.50	3.8	38.15	105.34		0.258	44.66	27.18	fr. 0.50		1.930	60
180.A.23504	compr.	150 x 6 x 0.8 x 60 if		150.0	6.0	0.80	60.0		2.50	4.4	50.86	91.29		0.494	58.71	45.10	fr. 0.55		4.040	55
180.A.23505	compr.	150 x 8 x 1 x 53 if		150.0	8.0	1.00	53.0		2.80	6.0	57.02	83.70		0.555	66.30	46.45	fr. 0.62		7.580	49
180.A.23506	compr.	150 x 10 x 1.2 x 28 if		150.0	10.0	1.20	28.0		5.75	7.6	37.80	106.13		1.107	43.87	117.48	fr. 0.67		7.480	45
180.A.23507	compr.	150 x 12 x 1.5 x 28 if		150.0	12.0	1.50	28.0		5.75	9.0	47.28	95.43		1.590	54.57	151.73	fr. 0.84		13.890	36
180.A.23508	compr.	150 x 15 x 2 x 24 if		150.0	15.0	2.00	24.0		6.25	11.0	55.02	87.13		3.090	62.87	269.24	fr. 1.01		26.450	30
180.A.23509	compr.	150 x 18 x 2.1 x 21 if		150.0	18.0	2.10	21.0		7.10	13.8	51.45	90.35		2.347	59.66	212.04	fr. 1.11		31.500	28
180.A.23510	compr.	150 x 20 x 2.6 x 19 if		150.0	20.0	2.60	19.0		7.90	14.8	58.51	83.23		4.650	66.77	387.01	fr. 1.38		48.250	22
180.A.23611	traction	Lk 150 x 3 x 0.4	150.0		3.0	0.40	374.0			2.2		160.00	0.87	0.040	310.00	7.22	fr. 0.53		3.010	57
180.A.23612	traction	Lk 150 x 4 x 0.5	150.0		4.0	0.50	299.0			3.0		180.00	1.26	0.050	330.00	10.20	fr. 0.59		5.070	51
180.A.23613	traction	Lk 150 x 5 x 0.6	150.0		5.0	0.60	249.0			3.8		190.00	1.73	0.062	340.00	13.56	fr. 0.67		7.640	45
180.A.23614	traction	Lk 150 x 6 x 0.8	150.0		6.0	0.80	186.5			4.4		125.00	3.48	0.159	275.00	23.37	fr. 0.73		12.020	42
180.A.23615	traction	Lk 150 x 8 x 1	150.0		8.0	1.00	149.0			6.0		140.00	5.07	0.199	290.00	32.98	fr. 0.87		20.200	35
180.A.23616	traction	Lk 150 x 10 x 1.2	150.0		10.0	1.20	124.0			7.6		150.00	6.95	0.250	300.00	44.45	fr. 1.04		30.440	29
180.A.23617	traction	Lk 150 x 12 x 1.5	150.0		12.0	1.50	99.0			9.0		130.00	11.30	0.450	280.00	69.80	fr. 1.16		45.300	26

Référence	Article	Dimensions	Lk	LO	Da	d	If	Ig	Pas	Di	Lc	f à Ln	Fo	R			Prix/pce	Remarque	Poids_g	Qté_min [Chf.30.-]
														N/mm	Ln	Fn				
180.A.23618	traction	Lk 150 x 15 x 2	150.0		15.0	2.00	74.0			11.0		105.00	21.72	1.003	255.00	127.00	fr. 1.39		74.530	22
180.A.23619	traction	Lk 150 x 18 x 2.1	150.0		18.0	2.10	70.5			13.8		140.00	20.65	0.700	290.00	118.64	fr. 1.69		95.640	18
180.A.23620	traction	Lk 150 x 20 x 2.6	150.0		20.0	2.60	56.5			14.8		103.00	35.83	1.559	253.00	196.40	fr. 2.15		129.160	14
180.A.23701	compr.	1000 x 3 x 0.4 x 833 if		1 000.0	3.0	0.40	833.0	835.0	1.20	2.2	334.66	610.89		0.018	389.11	10.88	fr. 2.20		6.800	14
180.A.23702	compr.	1000 x 4 x 0.5 x 625 if		1 000.0	4.0	0.50	625.0		1.60	3.0	314.26	631.52		0.024	368.48	15.01	fr. 2.39		10.740	13
180.A.23703	compr.	1000 x 5 x 0.6 x 400 if		1 000.0	5.0	0.60	400.0		2.50	3.8	242.09	714.55		0.039	285.45	27.69	fr. 2.74		12.530	11
180.A.23704	compr.	1000 x 6 x 0.8 x 400 if		1 000.0	6.0	0.80	400.0		2.50	4.4	322.77	624.96		0.074	375.04	46.37	fr. 3.14		26.210	10
180.A.23705	compr.	1000 x 8 x 1 x 333 if		1 000.0	8.0	1.00	333.0		3.00	6.0	336.47	605.76		0.089	394.24	54.03	fr. 3.56		45.830	9
180.A.23706	compr.	1000 x 10 x 1.2 x 200 if		1 000.0	10.0	1.20	200.0		5.00	7.6	244.19	712.45		0.155	287.55	110.43	fr. 4.14		50.370	8
180.A.23707	compr.	1000 x 12 x 1.5 x 182 if		1 000.0	12.0	1.50	182.0		5.50	9.0	278.24	674.40		0.245	325.60	165.09	fr. 4.89		85.330	7
180.A.23708	compr.	1000 x 15 x 2 x 154 if		1 000.0	15.0	2.00	154.0		6.50	11.0	314.85	634.85		0.482	365.15	306.00	fr. 5.90		158.970	6
180.A.23709	compr.	1000 x 18 x 2.1 x 141 if		1 000.0	18.0	2.10	141.0		7.10	13.8	303.43	641.51		0.350	358.49	224.27	fr. 6.70		196.090	5
180.A.23710	compr.	1000 x 20 x 2.6 x 125 if		1 000.0	20.0	2.60	125.0		8.00	14.8	334.09	611.58		0.707	388.42	432.39	fr. 7.70		292.310	4
180.A.23711	compr.	1000 x 22 x 2.8 x 125 if		1 000.0	22.0	2.80	125.0		8.00	16.4	359.78	580.54		0.708	419.46	410.90	fr. 11.80		373.390	3
180.A.23712	compr.	1000 x 25 x 3 x 125 if		1 000.0	25.0	3.00	125.0		8.00	19.0	385.49	546.77		0.620	453.23	339.00	fr. 12.50		490.170	3
180.A.23811	traction	Lk 1000 x 3 x 0.4	1 000.0		3.0	0.40	2 499.0			2.2		1 090.00	0.87	0.006	2 090.00	7.34	fr. 3.78		20.140	8
180.A.23812	traction	Lk 1000 x 4 x 0.5	1 000.0		4.0	0.50	1 999.0			3.0		1 200.00	1.26	0.007	2 200.00	10.18	fr. 4.14		33.880	8
180.A.23813	traction	Lk 1000 x 5 x 0.6	1 000.0		5.0	0.60	1 665.0			3.8		1 300.00	1.74	0.009	2 300.00	13.84	fr. 4.32		51.100	7
180.A.23814	traction	Lk 1000 x 6 x 0.8	1 000.0		6.0	0.80	1 249.0			4.4		950.00	3.50	0.024	1 950.00	26.07	fr. 4.68		80.510	7
180.A.23815	traction	Lk 1000 x 8 x 1	1 000.0		8.0	1.00	999.0			6.0		1 050.00	5.05	0.030	2 050.00	36.27	fr. 5.15		135.450	6
180.A.23816	traction	Lk 1000 x 10 x 1.2	1 000.0		10.0	1.20	832.0			7.6		1 000.00	7.05	0.037	2 000.00	44.30	fr. 5.90		204.290	6
180.A.23817	traction	Lk 1000 x 12 x 1.5	1 000.0		12.0	1.50	665.0			9.0		850.00	11.41	0.067	1 850.00	68.30	fr. 6.90		304.600	5
180.A.23818	traction	Lk 1000 x 15 x 2	1 000.0		15.0	2.00	499.0			11.0		700.00	21.76	0.149	1 700.00	125.84	fr. 8.30		502.590	4
180.A.23819	traction	Lk 1000 x 18 x 2.1	1 000.0		18.0	2.10	475.0			13.8		950.00	20.66	0.104	1 950.00	119.19	fr. 9.10		645.380	4
180.A.23820	traction	Lk 1000 x 20 x 2.6	1 000.0		20.0	2.60	383.0			14.8		680.00	35.93	0.230	1 680.00	192.58	fr. 10.20		873.940	3
180.A.23821	traction	Lk 1000 x 22 x 2.8	1 000.0		22.0	2.80	356.0			16.4		720.00	40.32	0.248	1 720.00	219.17	fr. 12.90		1 038.390	3
180.A.23822	traction	Lk 1000 x 25 x 3	1 000.0		25.0	3.00	332.0			19.0		800.00	43.36	0.233	1 800.00	229.91	fr. 13.80		1 274.530	3
180.A.25311	compr.	15 x 2 x 0.25 x 18 ig		15.0	2.0	0.25	16.0	18.0	0.91	1.5	4.88	9.43		0.464	5.57	4.38	fr. 0.23		0.040	131
180.A.25312	compr.	10 x 4 x 0.6 x 8 ig		10.0	4.0	0.60	6.0	8.0	1.47	2.8	4.80	4.67		5.600	5.33	26.14	fr. 0.26		0.190	116
180.A.25313	compr.	30 x 6 x 0.6 x 14 ig		30.0	6.0	0.60	12.0	14.0	2.40	4.8	8.40	20.01		0.699	10.00	13.98	fr. 0.31		0.530	97
180.A.25314	compr.	40 x 6 x 1.1 x 21.6 ig		40.0	6.0	1.10	19.6	21.6	1.93	3.8	23.65	13.57		6.501	26.44	88.18	fr. 0.33		2.490	91
180.A.25315	compr.	32 x 4.8 x 0.7 x 20 ig		32.0	4.8	0.70	18.0	20.0	1.70	3.4	14.00	16.09		1.972	15.91	31.74	fr. 0.36		0.780	84
180.A.25316	compr.	10 x 8 x 1.1 x 5 ig		10.0	8.0	1.10	3.0	5.0	2.60	5.8	5.50	3.98		15.135	6.03	60.17	fr. 0.33		0.810	91
180.A.25317	compr.	30 x 10 x 1.5 x 10 ig		30.0	10.0	1.50	8.0	10.0	3.38	7.0	15.00	13.22		10.497	16.78	138.78	fr. 0.50		3.730	60
180.A.25318	compr.	32 x 15 x 1.2 x 8 ig		32.0	15.0	1.20	6.0	8.0	4.93	12.6	9.60	20.25		1.339	11.75	27.12	fr. 0.42		3.100	72
180.A.25319	compr.	40 x 15 x 1.6 x 10 ig		40.0	15.0	1.60	8.0	10.0	4.60	11.8	16.00	21.37		3.468	18.63	74.11	fr. 0.52		6.680	58
180.A.25320	compr.	45 x 16 x 1.7 x 9 ig		45.0	16.0	1.70	7.0	9.0	5.94	12.6	15.31	27.24		4.154	17.76	113.14	fr. 0.59		7.260	51
180.A.25321	compr.	22 x 20 x 3 x 5 ig		22.0	20.0	3.00	3.0	5.0	5.33	14.0	15.00	5.67		56.000	16.33	317.46	fr. 0.95		14.860	32
180.A.25322	compr.	45 x 20 x 3 x 8.5 ig		45.0	20.0	3.00	6.5	8.5	6.00	14.0	25.50	16.61		25.840	28.39	429.22	fr. 1.05		25.310	29
180.A.25323	compr.	10 x 3 x 0.5 x 10.5 ig		10.0	3.0	0.50	8.5	10.5	1.06	2.0	5.25	4.17		4.794	5.83	19.97	fr. 0.26		0.130	116
180.A.25324	compr.	18 x 3.3 x 0.4 x 15 ig		18.0	3.3	0.40	13.0	15.0	1.32	2.5	6.00	11.07		0.822	6.93	9.10	fr. 0.31		0.140	97
180.A.25325	compr.	22 x 4 x 0.6 x 16 ig		22.0	4.0	0.60	14.0	16.0	1.49	2.8	9.60	11.16		2.400	10.84	26.78	fr. 0.31		0.380	97
180.A.25326	compr.	24 x 4.5 x 0.6 x 15 ig		24.0	4.5	0.60	13.0	15.0	1.75	3.3	9.00	13.73		1.712	10.28	23.50	fr. 0.33		0.410	91
180.A.25327	compr.	8 x 6 x 1 x 5 ig		8.0	6.0	1.00	3.0	5.0	2.00	4.0	5.00	2.59		27.165	5.41	70.28	fr. 0.31		0.490	97
180.A.25328	compr.	36 x 8 x 0.85 x 12 ig		36.0	8.0	0.85	10.0	12.0	3.43	6.3	10.20	24.05		1.455	11.95	34.99	fr. 0.37		1.210	82

Référence	Article	Dimensions	Lk	LO	Da	d	lf	lg	Pas	Di	Lc	f à Ln	Fo	R			Prix/pce	Remarque	Poids_g	Qté_min	
														N/mm	Ln	Fn				[Chf.30.-]	
180.A.25329	compr.	43 x 9 x 1.1 x 14 ig		43.0	9.0	1.10	12.0	14.0	3.40	6.8	15.40	25.26		2.521	17.74	63.68	fr. 0.38		2.610	79	
180.A.25330	compr.	46 x 11 x 1.6 x 13.5 ig		46.0	11.0	1.60	11.5	13.5	3.72	7.8	21.60	21.61		6.989	24.40	151.00	fr. 0.65		6.340	47	
180.A.25331	compr.	55 x 12 x 1.3 x 13 ig		55.0	12.0	1.30	11.0	13.0	4.76	9.4	16.90	35.22		2.159	19.79	76.03	fr. 0.53		4.590	57	
180.A.25332	compr.	60 x 14.5 x 1.75 x 13 ig		60.0	14.5	1.75	11.0	13.0	5.14	11.0	22.75	33.79		4.191	26.21	141.63	fr. 0.65		9.900	47	
180.A.25333	compr.	63 x 16 x 2.5 x 14 ig		63.0	16.0	2.50	12.0	14.0	4.83	11.0	35.00	23.69		13.479	39.31	319.30	fr. 1.04		23.010	29	
180.A.25334	compr.	65 x 18 x 2.2 x 12 ig		65.0	18.0	2.20	10.0	12.0	6.06	13.6	26.40	34.70		6.050	30.30	209.91	fr. 1.02		17.890	30	
180.A.25335	compr.	67 x 22 x 2.2 x 10 ig		67.0	22.0	2.20	8.0	10.0	7.83	17.6	22.00	41.10		3.843	25.90	157.95	fr. 1.20		18.680	25	
180.A.25450	traction	Lk 7 x 3 x 0.3 Lu 11.8	7.0	11.8	3.0	0.30	22.5			2.4	14.70	0.35	0.186	26.50	3.09	fr. 0.26			0.120	116	
180.A.25451	traction	Lk 12.3 x 4 x 0.6 Lu 18	12.3	18.0	4.0	0.60	19.5			2.8	9.00	2.07	1.723	27.00	17.55	fr. 0.32			0.510	94	
180.A.25452	traction	Lk 17.2 x 5 x 0.5 Lu 25.4	17.2	25.4	5.0	0.50	33.5			4.0	33.60	0.94	0.209	59.00	7.95	fr. 0.33			0.770	91	
180.A.25453	traction	Lk 18.2 x 5 x 0.5 Lu 26.4	18.2	26.4	5.0	0.50	35.5			4.0	36.60	0.86	0.197	63.00	8.06	fr. 0.34			0.820	89	
180.A.25454	traction	Lk 30.3 x 5 x 0.6 Lu 38.2	30.3	38.2	5.0	0.60	49.5			3.8	37.80	1.74	0.313	76.00	13.57	fr. 0.35			1.580	86	
180.A.25455	traction	Lk 22.5 x 6 x 1 Lu 31	22.5	31.0	6.0	1.00	21.5			4.0	11.50	6.97	3.791	42.50	50.94	fr. 0.36			2.290	84	
180.A.25456	traction	Lk 34.8 x 7 x 0.8 Lu 45.6	34.8	45.6	7.0	0.80	42.5			5.4	47.40	2.47	0.412	93.00	21.99	fr. 0.40			3.420	75	
180.A.25457	traction	Lk 55.6 x 8 x 1 Lu 67.5	55.6	67.5	8.0	1.00	54.7			6.0	58.50	4.54	0.545	126.00	36.42	fr. 0.53			7.660	57	
180.A.25458	traction	Lk 25.2 x 10 x 0.8 Lu 42.2	25.2	42.2	10.0	0.80	30.5			8.4	74.80	1.79	0.176	117.00	14.94	fr. 0.41			3.710	74	
180.A.25459	traction	Lk 27.5 x 10 x 1 Lu 43.8	27.5	43.8	10.0	1.00	26.5			8.0	34.20	3.83	0.527	78.00	21.86	fr. 0.44			4.980	69	
180.A.25461	traction	Lk 65.5 x 11 x 1 Lu 84	65.5	84.0	11.0	1.00	64.5			9.0	141.00	3.24	0.158	225.00	25.50	fr. 0.62			12.890	49	
180.A.25462	traction	Lk 35.4 x 12 x 1.2 Lu 55.6	35.4	55.6	12.0	1.20	28.5			9.6	59.40	5.09	0.588	115.00	40.06	fr. 0.55			9.220	55	
180.A.25464	traction	Lk 21.8 x 14 x 1.5 Lu 44.8	21.8	44.8	14.0	1.50	13.5			11.0	28.20	9.67	1.956	73.00	64.73	fr. 0.53			8.500	57	
180.A.25465	traction	Lk 50.2 x 14 x 1.5 Lu 73.4	50.2	73.4	14.0	1.50	32.5			11.0	69.60	8.34	0.813	143.00	64.93	fr. 0.66			18.850	46	
180.A.25466	traction	Lk 75.8 x 14 x 1.5 Lu 99	75.8	99.0	14.0	1.50	49.5			11.0	91.00	9.37	0.534	190.00	57.87	fr. 0.77			28.120	39	
180.A.25467	traction	Lk 51 x 16 x 2 Lu 76.2	51.0	76.2	16.0	2.00	24.5			12.0	46.80	18.66	2.425	123.00	132.13	fr. 0.84			28.850	36	
180.A.25468	traction	Lk 50.2 x 4 x 0.5 Lu 56.2	50.2	56.2	4.0	0.50	99.5			3.0	59.80	1.22	0.149	116.00	10.15	fr. 0.41			1.720	74	
180.A.25469	traction	Lk 50.2 x 5 x 0.5 Lu 58.2	50.2	58.2	5.0	0.50	99.5			4.0	99.80	0.93	0.070	158.00	7.94	fr. 0.44			2.210	69	
180.A.25470	traction	Lk 60.3 x 6 x 0.6 Lu 70	60.3	70.0	6.0	0.60	99.5			4.8	115.00	1.35	0.084	185.00	11.05	fr. 0.51			3.820	59	
180.A.25471	traction	Lk 70.5 x 10 x 1 Lu 87	70.5	87.0	10.0	1.00	69.5			8.0	123.00	3.74	0.201	210.00	28.47	fr. 0.62			12.470	49	
180.A.25472	traction	Lk 75 x 11 x 1.2 Lu 93	75.0	93.0	11.0	1.20	61.5			8.6	107.00	5.27	0.365	200.00	44.30	fr. 0.67			17.380	45	
180.A.25473	traction	Lk 72.7 x 13 x 1.5 Lu 94	72.7	94.0	13.0	1.50	47.5			10.0	86.00	9.19	0.714	180.00	70.63	fr. 0.69			24.870	44	
180.A.25474	traction	Lk 73.8 x 20 x 2.5 Lu 106	73.8	106.0	20.0	2.50	28.5			15.0	64.00	29.58	2.605	170.00	196.71	fr. 1.11			64.910	28	
180.A.25475	traction	Lk 88.5 x 22 x 3 Lu 124	88.5	124.0	22.0	3.00	28.5			16.0	56.00	46.15	4.221	180.00	282.54	fr. 1.59			94.400	19	
180.A.26601	bat. TR	Lk 60 x 20 x 2.2 Lu 93	60.0	93.0	20.0	2.20						65.00	19.86	1.597	158.00	12.74	fr. 2.07		51.000	15	
180.A.26602	bat. TR	Lk 80 x 24 x 3 Lu 119	80.0	119.0	24.0	3.00						56.00	43.09	3.494	175.00	238.41	fr. 2.95		110.000	11	
180.A.26603	bat. TR	Lk 103 x 30 x 3.5 Lu 154	103.0	154.0	30.0	3.50						84.00	53.98	2.882	238.00	296.53	fr. 3.68		208.000	9	
180.A.26604	bat. TR	Lk 122 x 36 x 4 Lu 183	122.0	183.0	36.0	4.00						107.00	66.90	2.698	290.00	353.96	fr. 5.40		336.000	6	
180.A.26605	bat. TR	Lk 150 x 39 x 4.5 Lu 210	150.0	210.0	39.0	4.50						190.00	67.10	3.130	400.00	661.38	fr. 7.60		498.000	4	
180.A.26606	bat. TR	Lk 193 x 39 x 5 Lu 256	193.0	256.0	39.0	5.00						194.00	106.16	4.320	450.00	967.99	fr. 8.60		689.000	4	
180.A.26701	bat. TR/C	Lk 110 x 32 x 3.5 Lu 179	110.0	179.0	32.0	3.50						253.75	69.17	24.77	8.255	248.17	595.72	fr. 6.20		164.000	5
180.A.26702	bat. TR/C	Lk 140 x 38 x 4 Lu 217	140.0	217.0	38.0	4.00						307.00	81.66	73.00	6.636	298.66	614.88	fr. 7.90		287.000	4
180.A.26703	bat. TR/C	Lk 160 x 38 x 5 Lu 235	160.0	235.0	38.0	5.00						316.50	71.58	14.76	14.765	306.58	1 071.62	fr. 8.80		389.000	4
180.A.29009	Mobilette	Lk 400 x 9 x 0.5 Lu 415	400.0	415.0	9.0	0.50						2 585.00	0.57	0.001	3 000.00	3.92	fr. 4.77		32.950	7	